

PL Instrukcja obsługi

Myjki wysokociśnieniowe na wodę zimną i gorącą

therm 635-1
therm 875-1
therm 895-1
therm 1165-1



Instrukcja obsługi

Myjki wysokociśnieniowe na wodę zimną i gorącą

therm 635-1
therm 875-1
therm 895-1
therm 1165-1

Instrukcja obsługi!

W przypadku niniejszej instrukcji obsługi mamy do czynienia z tłumaczeniem oryginalnej instrukcji obsługi. Przed uruchomieniem przeczytać wskazówki dotyczące bezpieczeństwa i przestrzegać ich! Dane techniczne znajdują się w wykazie części zamiennych. Wykaz części zamiennych jest częścią składową instrukcji eksploatacji. Oba zeszyty należy zachować do późniejszego użycia lub dla następnego posiadacza urządzenia.

Wielce Szanowny Kliencie,

chcielibyśmy serdecznie pogratulować Wam posiadania nowej myjki wysokociśnieniowej i podziękować za dokonany przez Was zakup!

Zdecydowaliście się Państwo na absolutnie doskonały produkt jakościowy! Myjki wysokociśnieniowe firmy Kränzle przekonują swoją wytrzymałością w codziennym użytkowaniu.

Najwyższa precyzja i dokładność wymiarowa uzupełniona pakietem technologicznym składającym się z wielu szczegółów oznaczają w sumie różnicę w wydajności, bezpieczeństwie i trwałości.

Aby ułatwić obsługę myjki wysokociśnieniowej, na poniższych stronach zamieszczamy stosowne objaśnienia. Rysunki mogą różnić się od zakupionego urządzenia w zależności od rodzaju wyposażenia lub akcesoriów.

Spis treści	4
Oznaczenia użyte	5
Wskazówki dotyczące bezpieczeństwa	8
Opis urządzenia	12
Przepisy ogólne	18
Zasada działania	22
Uruchomienie	31
Zasysanie bezpośrednie	37
Zastosowanie dodatków	38
Wyłączenie z eksploatacji	39
Przepisy specjalne, rozporządzenia, badania	40
Pielęgnacja i serwis	41
Drobne naprawy wykonywane samodzielnie bez większego wysiłku	42
Akcesoria Kränzle	50
Deklaracja zgodności UE	52
Gwarancja	53
Sprawozdania z badań	54
Protokół końcowy	56

Symbole stosowane użyte w instrukcji obsługi



Nieprzestrzeżenie niniejszej wskazówki prowadzi do zanieczyszczenia środowiska.



Wskazówka dotycząca użytkowania myjki wysokociśnieniowej, której nieprzestrzeżenie może spowodować nadmierne zużycie lub całkowitą awarię myjki therm-1-Seria.



Ostrzeżenie!
Nieprzestrzeżenie niniejszej wskazówki może spowodować poważne obrażenia!

Symbole stosowane zastosowane na myjce wysokociśnieniowej



W przypadku niewłaściwego użycia, strumienie o wysokim ciśnieniu mogą być niebezpieczne. Nie wolno kierować strumienia wysokiego ciśnienia na osoby, zwierzęta, aktywne wyposażenie elektryczne lub na samą myjkę wysokociśnieniową.



Urządzenia nie wolno podłączać bezpośrednio do publicznej sieci wodociągowej wody pitnej.



Niebezpieczeństwo oparzenia przez gorące powierzchnie.



Ostrzeżenie! Ostrożnie - wysokie napięcie. Przed otwarciem myjki wysokociśnieniowej należy przełączyć wyłącznik główny do położenia "WYŁ." i wyciągnąć wtyczkę z gniazdka sieciowego.



Produkty oznaczone tym symbolem mogą zawierać części składowe, które w przypadku niewłaściwej utylizacji mogą stanowić zagrożenie dla zdrowia lub dla środowiska. Nie wolno utylizować ich wraz z odpadami z gospodarstw domowych.

Symbole stosowane na opakowaniu

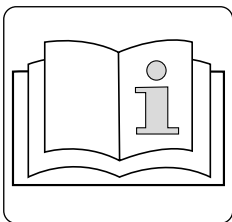


Ten symbol oznacza materiały opakowaniowe, które nadają się do recyklingu i nie wolno utylizować ich wraz z odpadami z gospodarstw domowych. Informacje dotyczące fachowej utylizacji zawarte są w lokalnych wytycznych dotyczących recyklingu obowiązujących w miejscu Państwa zamieszkania.

Oznaczenia rysunkowe zastosowane na panelu operatora

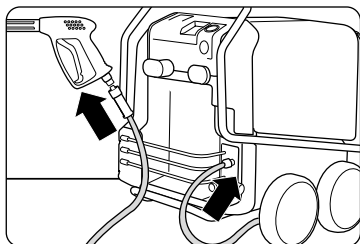


Uwaga:
Ze względów bezpieczeństwa po zakończeniu procesu mycia wyłączyć wyłącznik główny (= odłączenie od sieci). **Przed uruchomieniem myjki wysokociśnieniowej należy zwrócić uwagę na to, aby przestrzegane były wszystkie wskazówki bezpieczeństwa.**

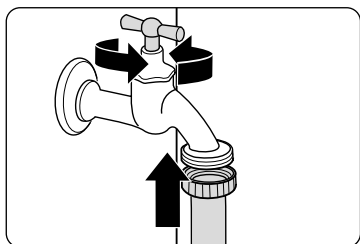


Przed pierwszym uruchomieniem myjki wysokociśnieniowej należy przeczytać instrukcję obsługi jak również dane techniczne w zestawieniu części zamiennych.

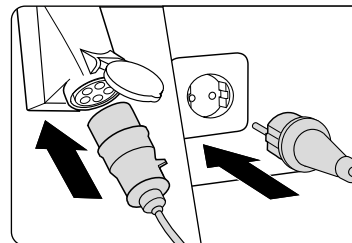
Piktogramy użyte w skróconej instrukcji obsługi



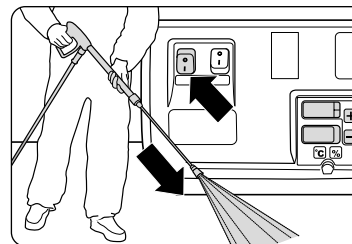
Krok 1:
Przykręcić należycie i szczelnie wąż wysokociśnieniowy z pistoletem z bezpiecznikiem wyłączania oraz lanca do myjki wysokociśnieniowej.



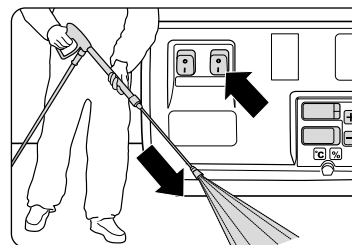
Krok 2:
Podłączyć wąż zasilający wody do otworu wlotowego wody. Otworzyć zawór wody.



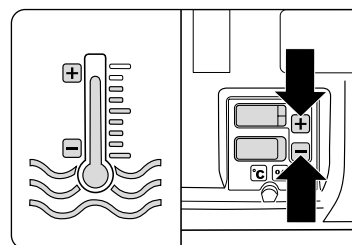
Krok 3:
Odpowietrzyć urządzenie (patrz „Dane techniczne“).



Krok 4:
Użycie jako urządzenia do czyszczenia wysokociśnieniowego wodą zimną.
Włączyć myjkę wysokociśnieniową przy otwartym pistolecie z bezpiecznikiem wyłączania na wyłączniku głównym. Należy rozpocząć od procesu mycia zimną wodą.



Krok 5:
Użycie jako urządzenia do czyszczenia wysokociśnieniowego wodą gorącą.
Włączyć myjkę wysokociśnieniową przy otwartym pistolecie z bezpiecznikiem wyłączania na wyłączniku ogrzewania. Należy rozpocząć od procesu mycia zimną wodą.



Regulacja temperatury
Ustawić żądaną temperaturę na termostacie cyfrowym poprzez naciśnięcie przycisków plus i minus (Minimalna temperatura 40 °C). Ustawianie jest możliwe zarówno przy pracy z zimną jak i z gorącą wodą.

Personel obsługi winien używać wymaganego ubrania ochronnego, np. wodoszczelnego kombinezonu, butów gumowych, okularów ochronnych, środki ochrony słuchu, nakrycia głowy, itp. Zabrania się używania myjki wysokociśnieniowej w obecności osób bez wystarczającego ubrania ochronnego!

W przypadku, gdy poziom hałasu przekracza dopuszczalne wartości, operator, jak również osoby znajdujące się w pobliżu winny używać odpowiedniej ochrony słuchu.

W czasie używania myjki wysokociśnieniowej mogą powstawać aerozole. Aerozol jest mieszaniną stałych lub płynnych cząstek zawieszonych w gazie. Wdychanie cząstek aerozolu może prowadzić do uszczerbków na zdrowiu. Pracodawcy zobowiązani są do przeprowadzenia oceny zagrożeń, aby w zależności od czyszczonej powierzchni i otoczenia ustalić niezbędne środki ochronne zabezpieczające przed wdychaniem aerozoli. Maski do ochrony dróg oddechowych, klasy FFP 2 lub wyższej, nadają się do zabezpieczenia przed aerozolami wodnymi.

Jeżeli myjka wysokociśnieniowa pozostawiana jest bez nadzoru, należy zawsze wyłączyć odłącznik sieciowy.

Nie należy natryskiwać materiałów zawierających azbest i innych materiałów, które zawierają substancje szkodliwe dla zdrowia!

Do rozpylania nie używać nigdy cieczy palnych oraz zawierających rozpuszczalniki, jak rozcieńczalniki do lakierów, benzyna, olej lub podobne płyny. W przypadku rozpylania takich środków występuje niebezpieczeństwo wybuchu.

Na skutek działania strumienia pod wysokim ciśnieniem na czyszczonym obiekcie np. na ogumieniu samochodowym mogą powstać uszkodzenia, dlatego też należy zachować minimalny odstęp 30 cm!

Przed uruchomieniem myjki wysokociśnieniowej należy sprawdzić jej komponenty (wąż wysokociśnieniowy, kabel zasilający, pistolet z bezpiecznym wyłączaniem) pod kątem uszkodzeń. Wadliwe wzgl. uszkodzone komponenty należy niezwłocznie wymienić!

Używać tylko węży wysokociśnieniowych, łączników i armatur zalecanych przez firmę Kränzle. Gwarantują one bezpieczeństwo urządzenia.

W przypadku zastosowania przewodu przedłużającego należy zwrócić uwagę na to, aby nadawał się on do stosowania na zewnątrz, aby połączenie było suche, a przewód przedłużający ułożony był nad podłogą. Zaleca się użycie bębna kablowego, który utrzymuje gniazdko wtykowe co najmniej 60 mm nad podłogą.

Kabel zasilający można wymienić tylko na oryginalny kabel zasilający producenta i może to być dokonane wyłącznie przez wykwalifikowanego elektryka.

Urządzenia zabezpieczające służą do ochrony użytkownika i nie wolno ich wyłączać lub omijać ich działania.

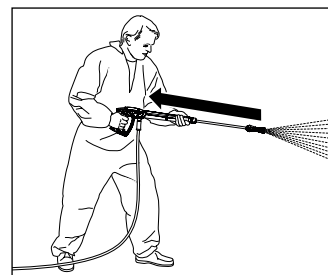
Myjkę wysokociśnieniową należy użytkować zgodnie z przeznaczeniem. Użytkownik winien się odpowiednio dostosować do miejscowych uwarunkowań i zwracać uwagę na osoby znajdujące się w obszarze zagrożenia!

W przypadku użycia na podwyższonych pozycjach zastosowania, kiedy występuje niebezpieczeństwo upadku, należy zabezpieczyć urządzenie przed przetoczeniem lub przewróceniem.

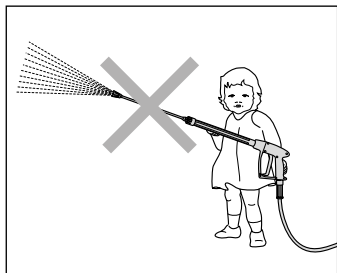
Osobom o ograniczonych możliwościach fizycznych, umysłowych lub psychicznych (również dzieciom) nie wolno używać myjki wysokociśnieniowej.

Podczas pracy z gorącą wodą wewnętrzne elementy urządzenia jak również części metalowe pistoletu z bezpiecznikiem wyłączania oraz lancy są gorące. Podczas pracy pokrywa winna być zamknięta i nie należy dotykać żadnych części metalowych na pistolecie z bezpiecznikiem wyłączania oraz lancy bez odpowiednich rękawic ochronnych.

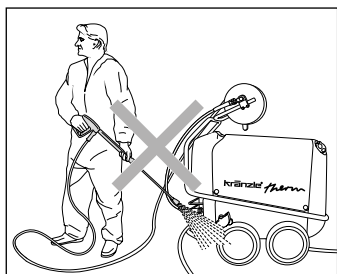
Należy stosować tylko olej opałowy EL (DIN 51 603) lub olej napędowy (DIN EN 590). Stosowanie innych paliw może prowadzić do poważnego ryzyka (wybuchu).



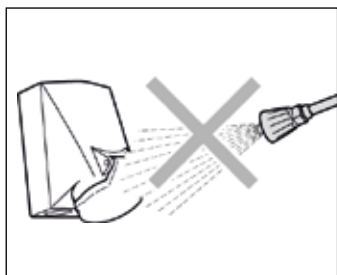
Przy czyszczeniu za pomocą wody znajdującej się pod wysokim ciśnieniem należy pamiętać, że w lancy powstaje wyraźnie odczuwalny odrzut. Stąd też należy utrzymywać pewną postawę (patrz dane techniczne).



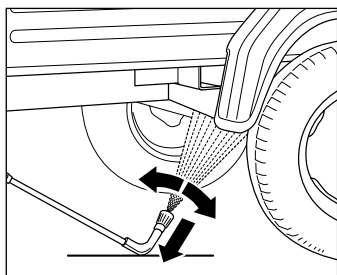
Dzieci i osoby nieopinstruowane nie mogą używać myjki wysokociśnieniowej lub się nią bawić! Należy sprawiać dozór nad dziećmi, aby zapewnić, żeby nie bawiły się tym urządzeniem.



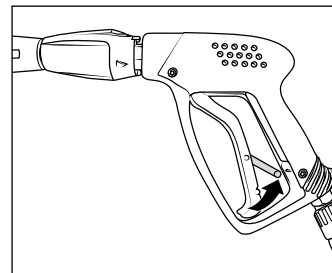
Myjki wysokociśnieniowej nie wolno spryskiwać! Myjki wysokociśnieniowej nie należy narażać na działanie rozpylonej mgły!



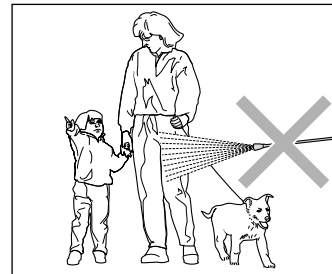
Nie kierować wysokociśnieniowego strumienia wody na gniazdka wtykowe lub inne urządzenia elektryczne! Wszystkie elementy przewodzące prąd znajdujące się w obszarze roboczym muszą być zabezpieczone przed działaniem natrysku wodnego.



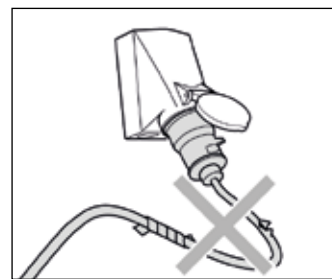
Przy użyciu lancy podłogowej należy koniecznie ją nałożyć! Trzeba pamiętać, że przy wygiętej lub odchylonej lancy powstaje odrzut z nieznacznym momentem obrotowym! (Lanca podłogowa jest elementem wyposażenia, które można opcjonalnie zamówić)



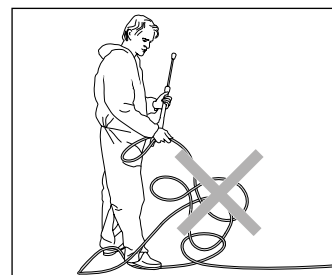
Po każdym użyciu przełożyć blokadę bezpieczeństwa na pistolecie z bezpiecznym rozłączaniem, aby uniemożliwić niezamierzony natrysk!



Strumienia wysokiego ciśnienia nie kierować nigdy na ludzi lub na zwierzęta! Nie należy nigdy kierować strumienia wysokiego ciśnienia na siebie ani na inne osoby, również wtedy, aby oczyścić ubranie lub buty.



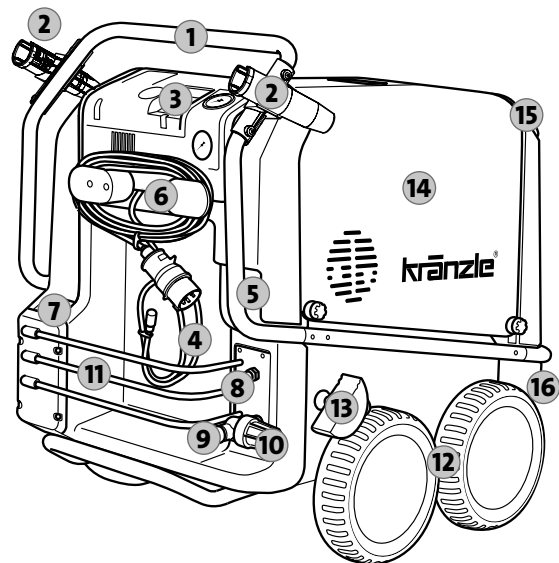
Kabel zasilający musi być w nienagannym stanie, tylko taki można używać! Chronić kabel zasilający przed uszkodzeniem (rozciąganiem, zginianiem, przejeżdżaniem, ...) lub przed niefachową naprawą!



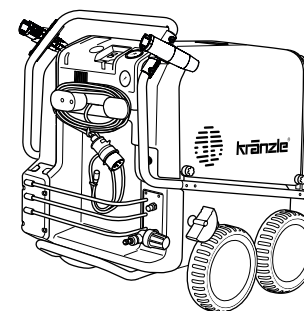
Nie ciągnąć za wąż wysokociśnieniowy, gdy jest zapętlony lub załamany! Uważać, aby wąż nie został uszkodzony przez ostre krawędzie!

Budowa: therm-1-Seria bez bębna na wąż

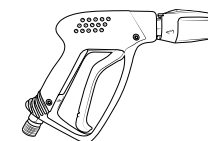
Myjka wysokociśnieniowa therm-1-Seria jest urządzeniem mobilnym o wyrafinowanym systemie uporządkowania. Budowa została przedstawiona na schemacie.



1. Ergonomicznie uformowany uchwyt do przemieszczania
2. Zamocowanie dla pistoletu z bezpiecznikiem wyłączenia dla lancy
3. Cyfrowy panel operatora
4. Wąż iniektorowy środka myjącego
5. Zawór środka myjącego
6. Zwijanie kabla zasilającego
7. Futerał dla pistoletu z bezpiecznikiem wyłączenia
8. Wyjście pompy / przyłącze węża wysokociśnieniowego
9. Dopływ na wlocie wody, podłączenie węża wodnego
10. Wejściowy filtr do wody
11. Półka na akcesoria
12. Mechanizm jezdny umożliwiający jazdę po nierównym podłożu
13. Hamulec nastawny
14. Duże zdejmowane pokrywy
15. Otwór wlewu paliwa
16. Śruba spustowa paliwa

To wszystko kupiesz: therm-1-Seria bez bębna na wąż

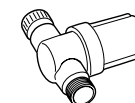
1. Myjki wysokociśnieniowe Kränzle therm-1



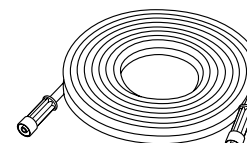
2. Pistolet z bezpiecznym rozłączaniem ze złączem wtykowym



3. Lanca ze stali szlachetnej z dyszą płaską i ze złączką wtykową



4. Wejściowy filtr do wody



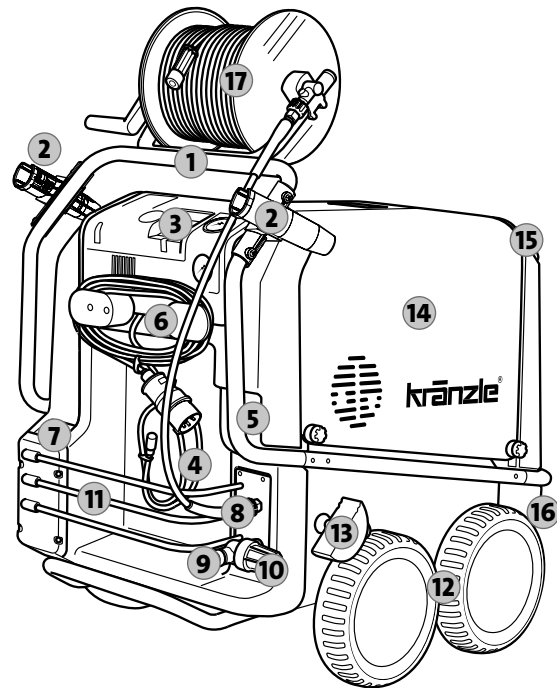
5. Wąż wysokociśnieniowy



6. Instrukcja obsługi
Lista części zamiennych

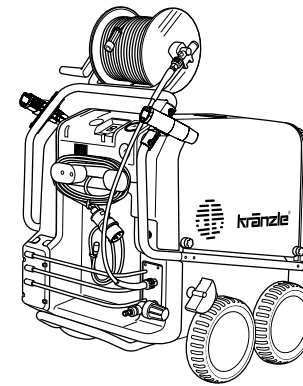
Budowa: therm-1-Seria z bębnem na wąż

Myjka wysokociśnieniowa therm-1-Seria jest urządzeniem mobilnym o wyrafinowanym systemie uporządkowania. Budowa została przedstawiona na schemacie.

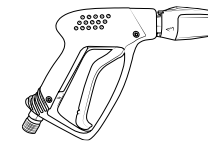


1. Ergonomicznie uformowany uchwyt do przemieszczania
2. Zamocowanie dla pistoletu z bezpiecznikiem wyłączenia dla lancy
3. Cyfrowy panel operatora
4. Wąż iniektorowy środka myjącego
5. Zawór środka myjącego
6. Zwijanie kabla zasilającego
7. Futerał dla pistoletu z bezpiecznikiem wyłączenia
8. Wyjście pompy / przyłącze węża wysokociśnieniowego
9. Dopływ na wlocie wody, podłączenie węża wodnego
10. Wejściowy filtr do wody
11. Półka na akcesoria
12. Mechanizm jezdny umożliwiający jazdę po nierównym podłożu
13. Hamulec nastawny
14. Duże zdejmowane pokrywy
15. Otwór wlewu paliwa
16. Śruba spustowa paliwa
17. Bęben na wąż wysokociśnieniowy z opłotem stalowym o długości 20 m

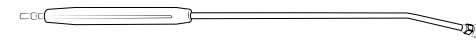
To wszystko kupiesz: therm-1-Seria z bębniem na wąż



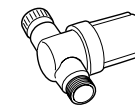
1. Myjki wysokociśnieniowe Kränzle therm-1



2. Pistolet z bezpiecznym rozłączaniem ze złączem wtykowym



3. Lanca ze stali szlachetnej z dyszą płaską i ze złączką wtykową



4. Wejściowy filtr do wody

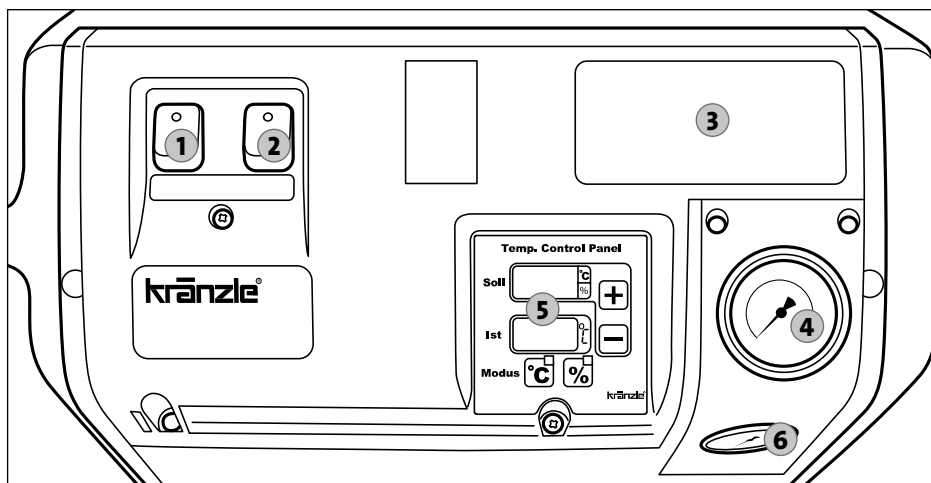


5. Instrukcja obsługi
Lista części zamiennych

Budowa: Panel operatora myjki

Myjka therm-1-Serie posiada przejrzysty panel operatora. Budowa została przedstawiona na schemacie.

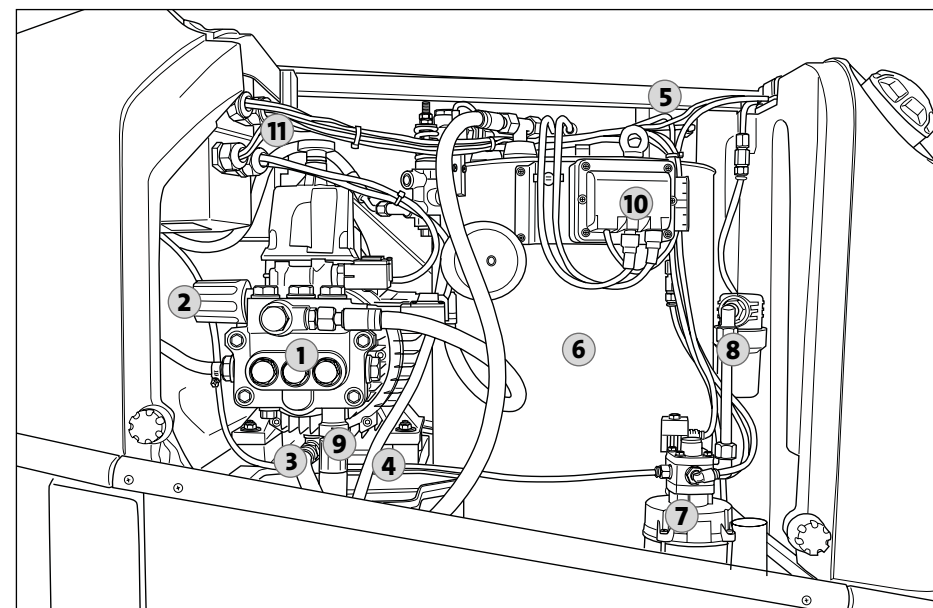
1. Łącznik główny (urządzenie ZAT./WYŁ.)
2. Przełącznik ogrzewania (Palnik ZAT./WYŁ.)
3. Skrócona instrukcja obsługi
4. Manometr Ciśnienie wody
5. Termostat cyfrowy do nastawiania temperatury wody
6. Manometr Ciśnienie paliwa



Budowa: Wyposażenie wewnętrzne myjki

Urządzenia therm-1-Serie są myjkami wysokociśnieniowymi na wodę zimną i na wodę gorącą. Posiadają one cały szereg funkcji i układów elektronicznych znajdujących się we wnętrzu myjki wysokociśnieniowej. Budowa została przedstawiona na schemacie.

1. Głowica pompy ze specjalnego mosiądzu
2. Bezstopniowa regulacja ciśnienia i ilości przepływu wody
3. Wąż do spuszczenia oleju
4. Pojemnik na wodę
5. Wylot spalin
6. Komora spalania
7. Dmuchawa z pompą paliwa
8. Filtr paliwa
9. Wąż połączeniowy pomiędzy pompą wysokociśnieniową i zbiornikiem na wodę
10. Wysokonapięciowy transformator zapłonowy
11. Wskaźnik czujnika nadmiernej temperatury



Zastosowanie zgodne z przeznaczeniem

Ta myjka wysokociśnieniowa przeznaczona jest wyłącznie do mycia strumieniem wysokociśnieniowym bez środków czyszczących lub do mycia strumieniem niskociśnieniowym z użyciem środków czyszczących (np. iniektora pianowego lub szczotki myjącej).



Użytkownik winien przestrzegać przepisów ochrony środowiska, odpadów i wód!

Badania

Myjka wysokociśnieniowa została poddana finalnemu badaniu przez firmę Kränzle (patrz protokół finalny firmy Kränzle).

Myjka wysokociśnieniowa winna być kontrolowana zgodnie z „Wytycznymi dla strumienic” w razie zaistnienia potrzeby, jednakże co najmniej raz na 12 miesięcy przez rzeczoznawcę pod kątem tego, czy nadal jest zapewniona jej bezpieczna eksploatacja (patrz sprawozdania z badań).



Przemysłowe myjki wysokociśnieniowe muszą być, co 12 miesięcy sprawdzone przez specjalistę!



Użytkownik winien zadbać o to, aby przed każdym uruchomieniem myjki wysokociśnieniowej dokonano sprawdzenia jej elementów istotnych dla bezpieczeństwa pod kątem ich nienagannego stanu.

Zapobieganie nieszczęśliwym wypadkom

Myjka wysokociśnieniowa jest wyposażona w taki sposób, iż w przypadku prawidłowej obsługi nieszczęśliwe wypadki są wykluczone. Osobie obsługującej maszynę należy zwrócić uwagę na niebezpieczeństwo obrażeń ciała wskutek kontaktu z gorącymi częściami urządzenia i strumieniem wody pod wysokim ciśnieniem. Należy przestrzegać wskazówek bezpieczeństwa zawartych w „Wytycznych dla strumienic cieczowych”.

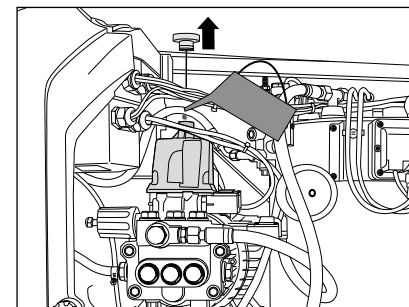
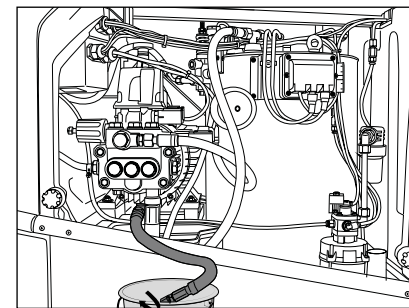


Podczas spalania potrzebne jest powietrze i powstają spaliny. Podczas używania myjki wysokociśnieniowej w pomieszczeniach zamkniętych należy zadbać o bezpieczne odprowadzanie spalin i o wystarczającą wentylację nawiewną.



Nie zamykać wylotu spalin u góry myjki wysokociśnieniowej. Nie nachylać się nad tym otworem i nie sięgać wgłąb. Wydostające się gazy spalinowe są bardzo gorące!

Wymiana oleju



Pierwszej wymiany oleju należy dokonać po ok. **50 godzinach pracy**. Kolejne wymiany oleju konieczne są po upływie roku lub po 500 godzinach pracy. W przypadku, gdy olej przyjmuje szary lub białawy odcień, należy go w każdym przypadku wymienić.

Zdjąć dużą prawą pokrywę myjki wysokociśnieniowej i wyjąć wąż spustowy oleju z wnętrza urządzenia. Jest on podłączony do śruby spustowej oleju. Następnie otworzyć czerwony korek otworu do napełniania oleju u góry srebrnej obudowy olejowej a następnie pokrywkę zamykającą na końcówce węża. Olej należy złączyć do pojemnika, a następnie przepisowo usunąć do odpadów. Zamknąć końcówkę węża. Dopiero wtedy dolać nowego oleju.

Nowy olej: 1 l

Wysokiej jakości olej przekładniowy specjalny Kränzle (Nr. art.: 400932)



Wyciek oleju

W przypadku wycieku oleju należy natychmiast udać się do najbliższego punktu serwisowego (sprzedawcy). Na skutek nieprzestrzegania niniejszej wskazówki mogą wystąpić zagrożenia dla środowiska i/lub uszkodzenia przekładni.



Przy wysokiej wilgotności powietrza i wahaniami temperatury możliwe jest tworzenie się skroplin. W przypadku, gdy olej zabarwia się na kolor szary lub białawy, należy go wymienić.

Usuwanie kamienia

Zanieczyszczony kamieniem wymienniki ciepła zużywają nadmierną ilość energii, gdyż woda podgrzewa się wolniej, a zawór nadciśnieniowy odprowadza część wody z powrotem do zamkniętego obiegu pompy wysokociśnieniowej.

Zanieczyszczony kamieniem wymienniki ciepła można rozpoznać po zwiększonym oporze przepływu w rurze. Oporę przepływu w rurze można sprawdzić, odłączając lancę od pistoletu z bezpiecznikiem wyłączenia i włączając myjkę wysokociśnieniową. Z pistoletu z bezpiecznikiem wyłączenia wypływa pełny strumień wody. Jeśli manometr ze stali szlachetnej wskazuje ciśnienie **wyższe od 50 bar**, z myjki wysokociśnieniowej należy jak najszybciej usunąć kamień.

Kamień z myjki wysokociśnieniowej należy usuwać w sposób następujący:

1. Odłączyć lancę od pistoletu z bezpiecznikiem wyłączenia i usunąć z niej osobno kamień.
2. Zanurzyć wąż iniektorowy środka myjącego w zbiorniku ze środkiem do usuwania kamienia.
3. Ustawić zawór dozujący środka myjącego na najwyższe stężenie.
4. Przetączyć myjkę wysokociśnieniową na wyłączniku głównym do położenia "Wł."
5. Umieścić pistolet z bezpiecznikiem wyłączenia w osobnym zbiorniku i uruchomić dźwignię włączającą.
6. Odczekać, dopóki środek do rozpuszczania kamienia nie zacznie wypływać z pistoletu z bezpiecznika wyłączenia (widoczny po białawym kolorze).
7. Przetączyć myjkę wysokociśnieniową na wyłączniku głównym do położenia "Wyt." i pozwolić na działanie środka do usuwania kamienia przez okres 15 - 20 minut.
8. Przetączyć myjkę wysokociśnieniową na wyłączniku głównym z powrotem do położenia "Wł." i płucać ją przez dwie minuty czystą wodą.
9. Teraz sprawdzić, czy opór rurociągu jest niższy. Powtórzyć zabieg odwapniania.



Rozpuszczalniki wapnia (odwapniacze) są żrące! Przechowywać zgodnie z przepisami i BHP. Nosić odzież ochronną, która chroni przed kontaktem odwapniacza ze skórą, z oczami itp.

Układ paliwowy

Paliwo może zawierać cząsteczki brudu bądź przy nalewaniu paliwa do zbiornika mogą dostać się zanieczyszczenia albo woda. Celem ochrony pompy paliwowej myjka wysokociśnieniowa posiada filtr paliwa. Należy go regularnie kontrolować pod kątem zabrudzeń i w razie potrzeby należy go wymienić.

Dlatego regularnie należy kontrolować czystość zbiornika paliwa. W razie potrzeby zbiornik oczyścić. Opróżnić zbiornik paliwa przez śrubę spustową na dolnej stronie zbiornika. Oczyścić starannie zbiornik paliwa oraz przewody paliwowe. Zakręcić śrubę spustową.



Środek myjący oraz zanieczyszczone paliwo należy utylizować zgodnie z przepisami.

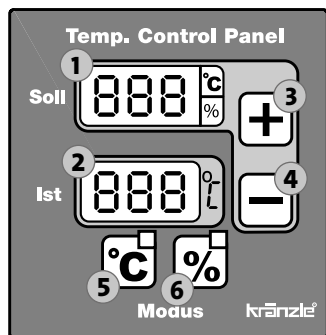


Należy regularnie kontrolować instalację paliwową pod kątem zabrudzeń. Nie udziela się żadnej gwarancji na uszkodzenia instalacji paliwowej na skutek zabrudzenia.



Użytkownik winien przestrzegać ustaw i przepisów oraz stosować się do nich.

Termostat



Termostat reguluje temperaturę wody rozbryzgowej. Po włączeniu urządzenia na obu wyświetlaczach pojawia się na około 1 sekundę "888" jako test sprawności działania wyświetlaczy. Termostat ponadto poprzez tężnik pływakowy nadzoruje minimalną ilość paliwa w baku. Przy zejściu poniżej poziomu minimalnego termostat wyłącza palnik olejowy, a na wyświetlaczu temperatury zadanej „Soll” miga napis „OIL” (poz. 1). Jeśli urządzenie na górnym wyświetlaczu pokazuje „FLA”, istnieje zakłócenie w spalaniu.

Termostat posiada dwa tryby pracy:

1. Tryb temperaturowy

Tryb ten aktywowany jest zawsze, gdy urządzenie jest włączane albo można go wybrać klawiszem „C” (poz. 5). Zapala się czerwona dioda nad klawiszem "°C" i obok wyświetlacza temperatury zadanej.

Temperatura zadana ustawiana jest klawiszami (+/-, poz. 3+4) i można ją odczytać na górnym wyświetlaczu (poz. 1). Przy dłuższym naciskaniu jednego z klawiszy odbywa się szybsze przestawianie w krokach po 5 °C.

Wartość zadana ustawiona na końcu jest zapisana w pamięci także po wyłączeniu urządzenia, a po ponownym włączeniu jest zaraz do dyspozycji. Aktualna temperatura wody rozbryzgowej może być odczytana na dolnym wyświetlaczu (poz. 2).

2. Tryb procentowy

Tryb ten aktywowany jest przez naciśnięcie klawisza „%” (poz. 6). Świeci wtedy żółta dioda nad klawiszem "%", dioda obok wyświetlacza temperatury zadanej miga.

Podczas regulacji temperatury w wysokociśnieniowych myjkach na gorącą wodę w trybie temperaturowym („°C”), mierzona jest temperatura wody na wylocie ogrzewania, a ogrzewanie jest załączane względnie wyłączane odpowiednio do temperatury żądanej przez obsługującego. Z uwagi na dużą ilość wody w węzownicy grzejnej trwa to długo, aż czujnik termometryczny zarejestruje włączenie palnika, a żądana temperatura jest osiągnięta.

tzn. temperatura znacznie przekracza żądaną wartość względnie spada znacznie poniżej żądanej wartości. Dzięki nowoczesnemu trybowi procentowemu, obsługujący nie ustawia teraz żądanej temperatury, lecz klawiszami „+” i „-” (poz. 3+4) zadaje okres włączenia ogrzewania w procentach (100 % odpowiada temperaturze maksymalnej). Teraz trzeba sprawdzić wynik ustawienia wyświetlacza temperatury „Ist” = rzeczywistej. Jeśli żądana temperatura nie jest jeszcze osiągnięta, liczbę procentową trzeba zwiększyć.

Przez ustawienie wartości procentowej czasu grzania, temperatura strumienia wysokociśnieniowego jest utrzymywana „constans” w bardzo wąskim zakresie. Po wyłączeniu urządzenia ostatnia ustawiona wartość procentowa pozostaje także w trybie procentowym odłożona w pamięci.

Licznik godzin pracy

Urządzenie wyposażone jest w licznik godzin pracy.

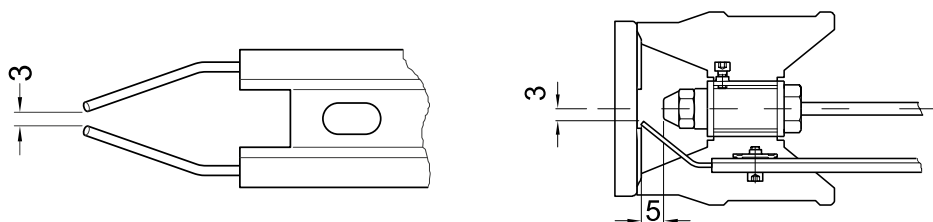
Jeśli w trakcie normalnej pracy naciśnięty zostanie na ponad 2 sekundy aktualny klawisz roboczy ("°C" lub "%"), na wyświetlaczu na czas 5 sekund pojawia się czas pracy pompy, a potem też na 5 sekund czas pracy palnika. Potem monitor wraca w położenie wyjściowe. Dopóty wskazywane są czasy pracy, wprowadzanie innych danych na monitorze nie jest możliwe.

Wskazywanie czasów (godzin pracy) na wyświetlaczu podzielone jest na wiersze wskazywania SOLL (zadane) oraz IST (rzeczywiste) w jednostce [h = godz.]. Na wskazaniu SOLL są godziny 1000 i 100, na wskazaniu IST 10, 1 oraz 1/10 godziny:

Czas pompy: wyświetlacz Soll: P 9 9 wyświetlacz Ist: 9 9. 9 (tzn. 9 999,9 godz.)
Czas palnika: wyświetlacz Soll: F 9 9 wyświetlacz Ist: 9 9. 9 (tzn. 9 999,9 godz.)

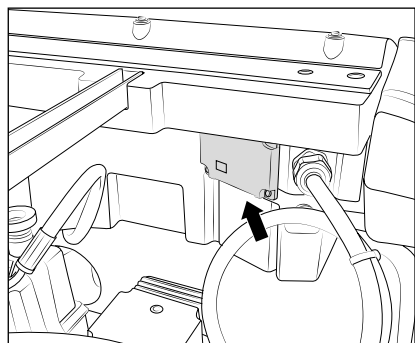
np.: F00 27.3 = czas palnika 27 godzin i 18 minut

Ustawienie elektrod zapłonowych



Dla nienagannego zapłonu musi być regularnie kontrolowane ustawienie elektrod zapłonowych.

Czujnik nadmiernej temperatury



Myjka wysokociśnieniowa wyposażona jest w czujnik nadmiernej temperatury umieszczony na wylocie spalin jako dodatkowe urządzenie zabezpieczające. Gdyby urządzenia bezpieczeństwa takie jak na przykład czujnik przepływu były uszkodzone i palnik podgrzewałby nadal, mimo że węzownica grzejna nie odprowadza żadnego ciepła, to skutkowałoby to zniszczeniem węzownicy grzejnej. Jeżeli więc w kominie temperatura przekroczy 260 °C w górę, to wyzwoli wyzwalacz nadtemperaturowy i wyłączy myjkę wysokociśnieniową. Na stronie tylnej skrzynki sterowniczej we wnętrzu myjki wysokociśnieniowej znajduje się wskaźnik czujnika nadmiernej temperatury.

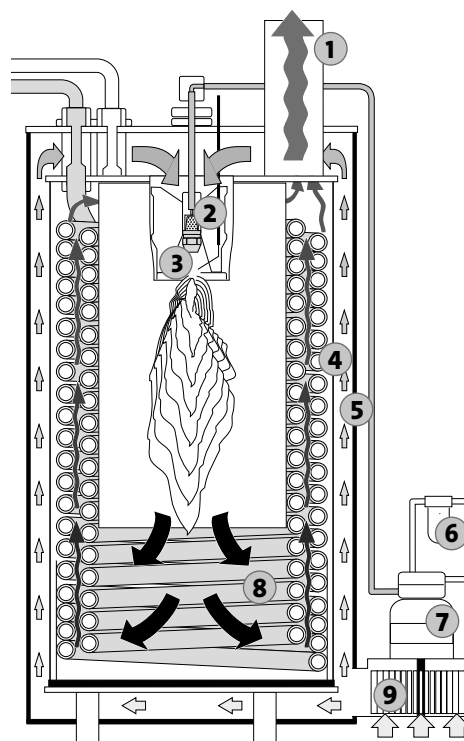
Usuwanie błędów nadmiernej temperatury patrz rozdział „Drobne naprawy wykonywane samodzielnie“ w niniejszej instrukcji obsługi.



Uwaga! W przypadku powtórnego występowania należy zwrócić się do naszego serwisu.

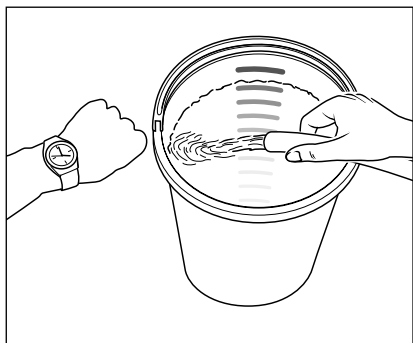
Wymiennik ciepła

Woda tłoczona jest przez pompę wysokociśnieniową poprzez węzownicę grzejną. Pompa paliwowa zasysa olej opałowy ze zbiornika paliwa poprzez filtr paliwa i tłoczy go do dyszy wtryskowej. Wymiennik ciepła ogrzewany jest przez wysokociśnieniowy palnik dmuchawkowy. Wentylator zasysa zimne świeże powietrze poprzez dolną stronę myjki wysokociśnieniowej i tłoczy je między płaszczem zewnętrznym i płaszczem wewnętrznym do góry. Powietrze jest przy tym wstępnie podgrzewane, a płaszcz zewnętrzny wymiennika ciepła jest chłodzony. Tak podgrzane powietrze tłoczony jest przez urządzenie mieszające. Tu poprzez dyszę wtryskiwane jest rozpylone paliwo i mieszane z powietrzem. Umieszczone niżej elektrody zapalają mieszankę paliwowo-powietrzną. Płomień pali się w górę na dół, zawraca, a gorący gaz przepływa obok węzownicy grzejnej do góry. W komorze spalinowej gromadzą się spaliny i uchodzą przez wylot.



1. Wylot spalin
2. Urządzenie mieszające i dysza
3. Elektrody
4. Płaszcz wewnętrzny
5. Płaszcz zewnętrzny
6. Filtr paliwa
7. Pompa paliwowa
8. Węzownica grzejna
9. Dmuchawa

Na co bezwarunkowo trzeba zwracać uwagę: Problem braku wody



Brak wody zdarza się częściej niż się to wydaje. Im urządzenie do czyszczenia wysokociśnieniowego ma większą moc, tym większe niebezpieczeństwo, że zabraknie wody. Przy braku wody w pompie powstaje kawitacja (mieszanka woda-gaz), co z reguły nie jest zauważane lub zauważane jest za późno. **Pompa wysokociśnieniowa ulega uszkodzeniu.** Proszę po prostu sprawdzić, jaka ilość wody jest do dyspozycji, podczas gdy napełniane jest wyskalowane w litrach wiadro w ciągu jednej minuty.

Wymagana minimalna ilość wody (patrz dane techniczne).



Jeśli zmierzona ilość wody jest zbyt mała, to należy urządzenie podłączyć do takiego przyłącza, które zapewni wymaganą wydajność wody. Brak wody prowadzi do szybkiego zużycia uszczelnień (bez gwarancji).



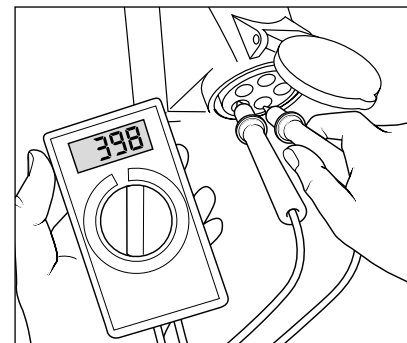
Pompa wysokociśnieniowa nie może pracować na sucho dłużej niż 60 sekund!

Zasilanie wodne



Proszę przestrzegać przepisów przedsiębiorstwa wodociągowego. Według normy EN 61 770 nie wolno podłączyć maszyny bezpośrednio do publicznego zasilania wodą pitną. Krótkotrwałe podłączenie jest jednak według DVGW (Niemiecki Związek Branży Gazowej i Wodnej) możliwe, jeżeli do doprowadzenia wody jest wbudowane urządzenie uniemożliwiające przepływ zwrotny z zaworem napowietrzającym rury (Kränzle Nr. art.: 410164). **Wodę za zaworem zapobiegającym powrotowi należy traktować jako niezdatną do picia.** Według normy EN 61 770 również podłączenie pośrednie do publicznego zasilania wodą pitną jest dozwolone poprzez swobodny wypływ; na przykład przez zastosowanie zbiornika z zaworem pływakowym. Podłączenie bezpośrednio do sieci wodociągowej, która nie jest przeznaczona do zasilania wodą pitną jest dozwolone.

Problem – brak prądu



Jeżeli w twojej instalacji elektrycznej jednocześnie podłączonych jest zbyt wiele odbiorników, to zarówno dostępne napięcie jak i natężenie prądu może wyraźnie się obniżyć. Wskutek tego silnik myjki wysokociśnieniowej gaśnie lub dławii się. Zasilanie w energię elektryczną również może być niedostateczne, jeśli kabel zasilający jest zbyt długi lub posiada za mały przekrój. Zbyt długie przedłużacze powodują spadek napięcia i przez to zakłócenia w pracy oraz utrudnienia rozruchu.



Należy skontrolować poziom zabezpieczenia przewodów i w razie wątpliwości zlecić profesjonalście sprawdzenie dostępnego napięcia i natężenia prądu (patrz dane techniczne).

Przyłączenie elektryczne

Myjka wysokociśnieniowa dostarczana jest z sieciowym kablem zasilającym. Wtyczkę należy włożyć w przepisowo zainstalowane gniazdko wtykowe z przyłączem przewodu ochronnego i z wyłącznikiem ochronnym różnicowym **30 mA**. Przyłącze sieciowe musi być wykonane przez uprawnionego elektryka i spełniać wymagania normy IEC 60364-1. Gniazdko wtykowe należy zabezpieczyć od strony sieci bezpiecznikiem zwłocznym **16 A**. Przy użyciu przedłużacza kabel ten **musi mieć prawidłowo przyłączony przewód ochronny**. Przewody przedłużacza muszą mieć minimalny przekrój **1,5 mm²**. Połączenia wtykowe muszą być w wykonaniu bryzgoszczelnym i nie mogą leżeć na mokrej posadzce. Kable przedłużaczy o długości **ponad 10 m** muszą posiadać przekrój, co najmniej **2,5 mm²**! Przy użyciu bębna kablowego, kabel musi być zawsze odwinięty całkowicie.

System obiegu wody i system czyszczący

Woda musi być doprowadzana do pompy wysokociśnieniowej pod ciśnieniem. Zawór pływakowy w skrzyni wodnej reguluje dopływ wody. Następnie woda ze skrzyni wodnej jest zasysana przez pompę wysokociśnieniową i doprowadzana pod ciśnieniem do rurki strumieniowej ochronnej. Za pomocą dyszy na rurce strumieniowej ochronnej tworzony jest strumień wysokociśnieniowy. Poprzez obejście skrzynki wodnej woda może być zasysana również ze zbiornika bezcisnieniowego (patrz zasysanie bezpośrednie).



Użytkownik winien przestrzegać przepisów ochrony środowiska, odpadów i wód!

Rurka strumieniowa ochronna z pistoletem z bezpiecznikiem wyłączenia

Pistolet z bezpiecznikiem wyłączenia umożliwia pracę myjki wysokociśnieniowej tylko przy naciśniętej dźwigni włączającej. Poprzez naciśnięcie dźwigni włączającej otwierany jest pistolet z bezpiecznikiem wyłączenia. Płyn tłoczony jest wtedy do dyszy. Ciśnienie rozbryzgu wzrasta i szybko osiąga wybrane ciśnienie robocze. Zwolnienie dźwigni wyłącznika powoduje zamknięcie pistoletu z bezpiecznikiem wyłączenia i zaprzestanie wypływu płynu z ochronnej rury strumieniowej. Nagły wzrost ciśnienia podczas zamykania pistoletu z bezpiecznikiem wyłączenia otwiera zawór bezpieczeństwa - zawór regulacji ciśnienia. Silnik zostaje wyłączony za pomocą wyłącznika ciśnieniowego. Poprzez otwarcie pistoletu z bezpiecznikiem wyłączenia zamykany jest zawór bezpieczeństwa - zawór regulacji ciśnienia i silnik zostaje ponownie uruchomiony a pompa wysokociśnieniowa tłoczy ciecz z nastawionym ciśnieniem roboczym do rurki strumieniowej ochronnej.



Pistolet z bezpiecznym rozłączeniem jest urządzeniem bezpieczeństwa. Naprawy mogą być dokonywane tylko przez fachowca. W razie konieczności wymiany części wolno stosować tylko części dopuszczone przez producenta.

Zawór bezpieczeństwa/zawór regulacji ciśnienia

Zawór bezpieczeństwa/zawór regulacji ciśnienia chroni myjkę wysokociśnieniową przed niedopuszczalnie wysokim nadciśnieniem i jest zbudowany tak, że nie można go ustawić ponad dopuszczalne ciśnienie robocze. Nakrętki ograniczające są zaplombowane lakierem. Poprzez przekręcanie pokrętła można bezstopniowo nastawiać ciśnienie robocze oraz ilość wody.



Wymiany, naprawy, ustawienie i plombowanie mogą być wykonywane tylko przez fachowca.

Wyłącznik ochronny silnika

Silnik chroniony jest przez wyłącznik ochronny silnika przed przeciążeniem. W przypadku przeciążenia lub zablokowania silnika myjka wysokociśnieniowa zostaje wyłączona. Przy powtarzającym się wyłączeniu silnika przez ten wyłącznik, usunąć przyczynę zakłócenia.



Wymiana i czynności kontrolne mogą być podjęte wyłącznie przez kompetentnego fachowca pod warunkiem **odłączenia myjki wysokociśnieniowej od sieci elektrycznej** tzn. przy **wyciągniętej wtyczce sieciowej**.

System całkowitego zatrzymania z opóźnionym wyłączeniem silnika

Po otwarciu pistoletu z bezpiecznikiem wyłączenia uruchamiany jest silnik poprzez system zatrzymania całkowitego. **Po zamknięciu pistoletu z bezpiecznikiem wyłączenia silnik zostanie wyłączony dopiero po 38 sekundach a urządzenie znajduje się w trybie standby.** Opóźnione wyłączenie silnika jest konieczne, ponieważ zbyt częste włączanie i wyłączenie silnika myjek wysokociśnieniowych o tej wielkości może prowadzić do zbyt dużych obciążeń sieci prądowej i do zwiększonego zużycia elementów łączeniowych. Po upływie 20 minut trybu standby urządzenie zostaje odłączone od sieci zasilającej i musi być załączone od nowa za pomocą wyłącznika głównego. Po ponownym otwarciu pistoletu urządzenie uruchamiane jest samoczynnie, gdy wyłącznik główny jest włączony.

Bezpieczne wyłączenie

W przypadku, gdy myjka wysokociśnieniowa omyłkowo nie zostanie wyłączona po użyciu lub pistolet z bezpiecznikiem wyłączania nie jest uruchamiany przez 20 minut, myjka wysokociśnieniowa poprzez dezaktywację przechodzi automatycznie do stanu bezpieczeństwa. Poprzez ponowne włączenie wyłącznika głównego myjka ciśnieniowa zostanie ponownie aktywowana.

Wąż wysokociśnieniowy i urządzenie rozbryzgowie

Wąż wysokociśnieniowy i urządzenie natryskowe należące do wyposażenia myjki therm-1-Seria wykonane są z wysokiej jakości materiałów i są dostosowane do warunków pracy myjki wysokociśnieniowej jak również są przepisowo oznakowane.



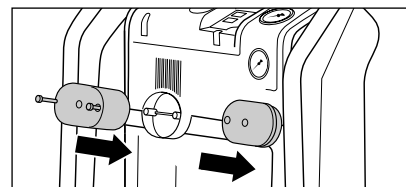
W razie konieczności wymiany można stosować tylko oryginalne części zamienne dopuszczone przez firmę Kränzle. W przypadku zastosowania części zamiennych innych oferentów następuje automatyczna utrata gwarancji! Węże wysokociśnieniowe i urządzenia rozbryzgowie należy podłączać szczelnie (bez przecieków).



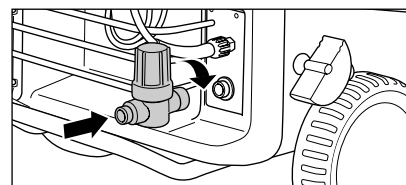
Węża wysokociśnieniowego nie wolno nadmiernie rozciągać, skręcać, nie wolno po nim przejeżdżać. Nie wolno przeciągać węża wysokociśnieniowego przez ostre krawędzie. Uszkodzonych węży wysokociśnieniowych nie wolno naprawiać (zgodnie z DIN 20022), lecz należy je wymienić na węże nowe, aprobowane przez producenta urządzenia.



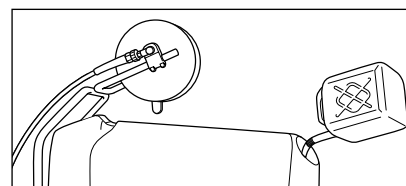
Przed uruchomieniem myjki wysokociśnieniowej należy zwrócić uwagę na to, aby przestrzegane były wszystkie wskazówki bezpieczeństwa.



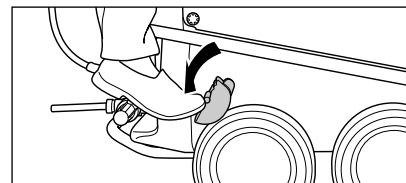
1. Zamontować uchwyty kabla zasilającego wkrętami.



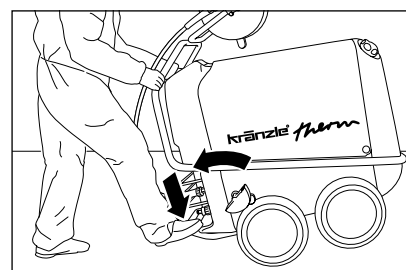
2. Na wlocie wody należy zamontować filtr wejściowy wody.



3. Przed uruchomieniem zbiornik paliwa należy napełnić olejem opałowym. (Olej opałowy EL DIN 51 603 lub olej napędowy DIN EN 590) Pojemność 25 litrów.



4. Aby móc przemieszczać myjkę wysokociśnieniową w miejscu użytkowania należy zwolnić hamulec postojowy. Nie wolno ciągnąć myjki wysokociśnieniowej za podłączony wąż doprowadzający wodę!



5. Te mobilne myjki wysokociśnieniowe posiadają solidny i zdolny do pokonywania terenu mechanizm jezdny.

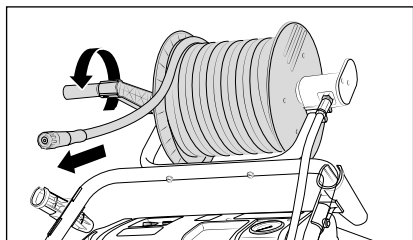
Aby móc kierować myjką wysokociśnieniową należy oprzeć stopę na wsporniku przechyłnym i pociągnąć myjkę wysokociśnieniową do siebie.



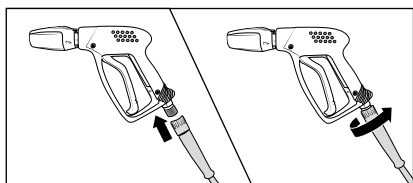
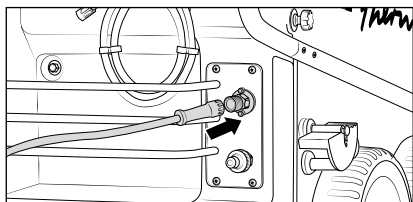
Należy stosować wyłącznie wyżej wymienione paliwa. Stosowanie innych paliw może prowadzić do poważnego ryzyka (wybuchu).



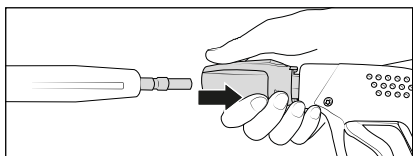
Myjek therm-1-seria nie wolno stawiać i używać w pomieszczeniach narażonych na wybuchy i pożar jak również w kałużach. Myjki wysokociśnieniowej nie wolno używać w wodzie. Jeśli mimo to myjka wysokociśnieniowa zostanie użyta w obszarze niebezpiecznym, należy przestrzegać obowiązujących tam przepisów bezpieczeństwa.



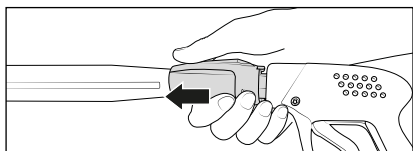
6. W przypadku myjek wysokociśnieniowych z bębnem do nawijania węża należy przedtem zwolnić zamocowanie bębna na wąż, a następnie odwinąć go całkowicie. W przypadku myjek wysokociśnieniowych bez bębna na wąż, wąż wysokociśnieniowy należy do zakreślenia należy założyć (nakręcić) na wylot pompy. Rozwinąć bez pętli wąż wysokociśnieniowy. Wąż wysokociśnieniowy może na niektórych podłogach pozostawiać ślady ścierania. Alternatywnie oferujemy w naszym asortymencie również węże wysokociśnieniowe niepozostawiające śladów.



7. Wetknąć szare, obrotowe, gwintowane złącze węża wysokociśnieniowego na pistolet z bezpiecznym rozłączaniem. Następnie skrócić je ze sobą trwale i szczelnie.



8. Najpierw pociągnąć do tyłu tuleję zabezpieczającą pistoletu z bezpiecznikiem wyłączania, a następnie włożyć lancę do złącza wtykowego pistoletu z bezpiecznikiem wyłączania.



9. Po włożeniu lancy zwolnić tuleję zabezpieczającą i zwracać uwagę na bezpieczne osadzenie lancy. **Regularnie smarować złączki wtykowe smarem nie zawierającym kwasów.**



W czasie pracy nie wolno uruchamiać / dotykać złącza wtykowego. Niebezpieczeństwo zranienia!



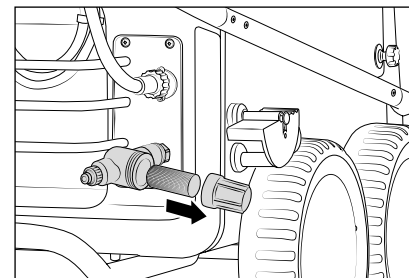
Przed włożeniem sprawdzić złącze wtykowe i złączkę wtykową pod kątem zanieczyszczeń (piasek, brud, ...) w razie potrzeby wymyć czystą wodą. Zanieczyszczenia mogą spowodować uszkodzenie złącza wtykowego.



W przypadku przedłużenia węża wysokociśnieniowego należy pamiętać o długości maksymalnej wynoszącej 20 m!



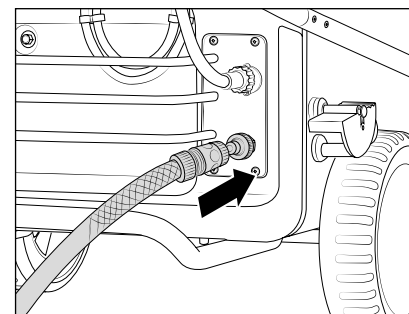
Akcesoria mogą być podłączone tylko do pistoletu z bezpiecznikiem wyłączania dopuszczonego przez firmę Kränzle.



10. **Przed każdym uruchomieniem należy sprawdzić czystość sitka na wlocie wody.** Odkręcić ręcznie naczynie filtra wlotowego wody, wyjąć sito wlotowe wody i wraz z pozostałymi elementami dokładnie je wypłukać pod czystą wodą i oczyścić. W przypadku zabrudzona sita brak jest przepływu wody i wskutek tego nie można uzyskać ciśnienia.



Zwracać uwagę na uszkodzenia sita wlotowego wody. Nie używać myjki wysokociśnieniowej bez filtra lub z uszkodzonym filtrem.

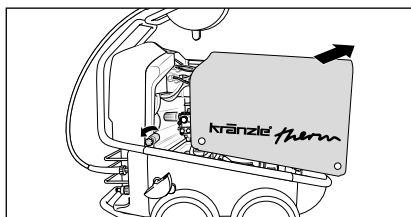


11. Podłączenie węża wodnego do wejścia wody (wymagania minimalne: długość węża 5 m, przekrój poprzeczny 3/4", 10 bar). Myjka wysokociśnieniowa może być podłączona alternatywnie do ciśnieniowego przewodu wodnego (ciśnienie wstępne 1 - 10 barów) z zimną wodą lub z ciepłą wodą o temperaturze do 60 °C. W przypadku tej serii woda może być zasysana ze zbiornika (patrz Zasysanie bezpośrednie).

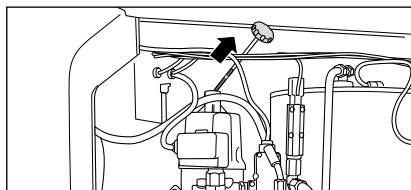


Uwaga przy pracy z ciepłą wodą na wejściu!

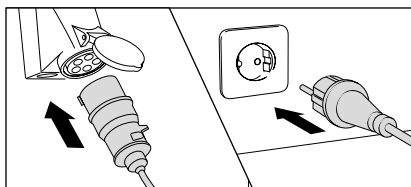
Przy pracy z wodą o temperaturze 60 °C występuje podwyższona temperatura. Nie należy dotykać metalowych elementów myjki wysokociśnieniowej bez rękawic ochronnych!



12. Aby uzyskać dostęp do wyposażenia wewnętrznego myjki wysokociśnieniowej, należy odkręcić wkręty pokrywy. Ostrożnie zdjąć pokrywę.
Przed przystąpieniem do mycia należy prawidłowo zamknąć pokrywę.



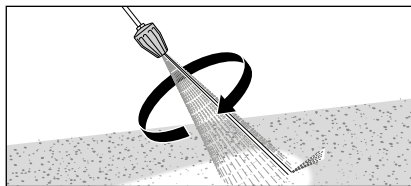
13. **Przed każdym uruchomieniem należy sprawdzić poziom oleju na prętowym wskaźniku poziomu oleju.** Poziom oleju winien sięgać do górnej krawędzi znaczka „OK”. Patrz rozdział „Pielęgnacja i serwis” w niniejszej instrukcji obsługi.



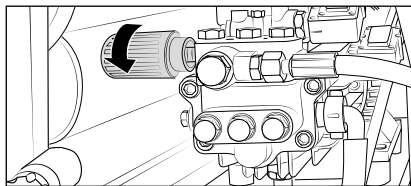
14. Odpowietrzyć urządzenie (patrz dane techniczne).



Nie dotykać wtyczki sieciowej lub elementów przewodzących prąd wilgotnymi rękami.



15. W przypadku użycia turbokillera (opcja) należy zwracać uwagę, aby podczas uruchomienia lanca była skierowana na dół.

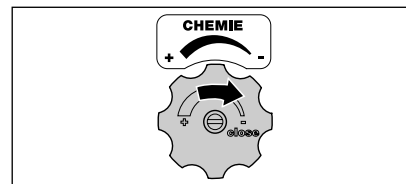


16. Ciśnienie robocze można regulować bezstopniowo za pomocą pokrętki. Maksymalnie dostępne ciśnienie jest fabrycznie ustawione na stałe.

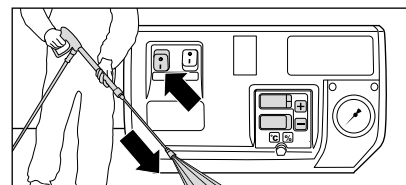


Podczas użytkowania myjki wysokociśnieniowej bezwzględnie należy przestrzegać wskazówek bezpieczeństwa.

Użycie jako urządzenia do czyszczenia wysokociśnieniowego wodą zimną



1. Zawór środka myjącego winien być zamknięty.

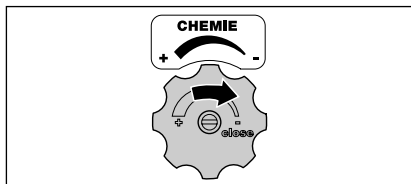


2. Urządzenie do czyszczenia wysokociśnieniowego należy włączyć przy otwartym pistolecie z bezpiecznym rozłączaniem. Odpowietrzanie myjki wysokociśnieniowej: Pistolet z bezpiecznym rozłączaniem należy kilkakrotnie otworzyć i zamknąć. A następnie rozpocząć proces czyszczenia.

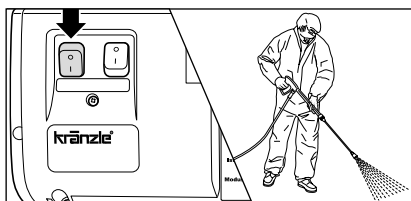


3. Na początku procesu mycia **nie** należy kierować strumienia wysokociśnieniowego przez co najmniej 30 sekund na myty obiekt. Możliwe jest, iż woda w komorze palnikowej w czasie postoju uległa zabarwieniu.

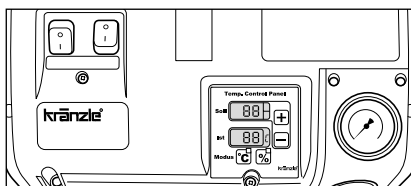
Użycie jako urządzenia do czyszczenia wysokociśnieniowego wodą gorącą



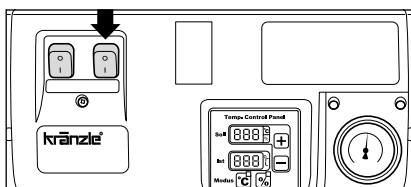
1. Zawór środka myjącego winien być zamknięty.



2. Urządzenie do czyszczenia wysokociśnieniowego należy włączyć przy otwartym pistolecie z bezpiecznym rozłączaniem. Odpowietrzanie myjki wysokociśnieniowej: Pistolet z bezpiecznym rozłączaniem należy kilkakrotnie otworzyć i zamknąć.



3. Ustawić żądaną temperaturę na termostacie. (Minimalna temperatura 40 °C). Odnośnie tematu ustawienia termostatu patrz zasada działania w niniejszej instrukcji obsługi.



4. Włączyć wyłącznik ogrzewania. Woda zostanie ogrzana i będzie utrzymywana stale w nastawionej temperaturze.

A następnie rozpocząć proces czyszczenia.



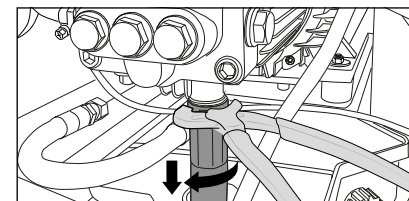
Podczas pracy z wysokim ciśnieniem (powyżej 30 bar) temperatura nie może być wyższa aniżeli 90 °C!



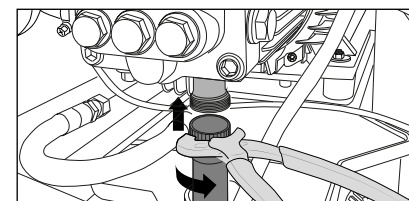
Podczas pracy z użyciem pary (90 - 150 °C) ciśnienie robocze nie może być wyższe aniżeli 30 bar! Celem uzyskania fazy parowej (temperatura wody powyżej 90 °C) należy ustawić ciśnienie robocze poniżej 30 bar, a żądaną temperaturę ustawić na termostacie poniżej 150 °C.

Bezpośrednie pobieranie wody

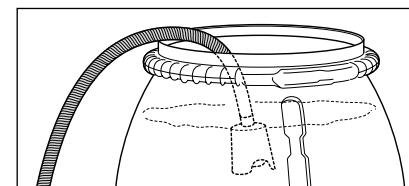
Dzięki wydajności zasysania pompy wysokociśnieniowej (wysokość zasysania do 2,5 m, maks. długość węża 3 m) myjka wysokociśnieniowa może zasysać wodę do czyszczenia również z odrębnych zbiorników lub stawów. W tym przypadku należy dokonać obejścia skrzynki wodnej.



1. Odkręcić wąż łączący pomiędzy pompą wysokociśnieniową a skrzynią wodną.



2. Wąż ssący z filtrem ssącym (Nr. art.: 150383) połączyć za pomocą złączki podwójnej (Nr. art.: 46004) z węzłem łączącym.



3. Wąż ssący wypełniony wodą zawiesić w zbiorniku z wodą i rozpocząć proces czyszczenia.
Woda winna być czysta! Nie zasysać wody chlorowanej! Nie zasysać powietrza!



Przed przystąpieniem do zasysania pompa wysokociśnieniowa oraz wąż ssący winny być wypełnione wodą.

Wskazówka

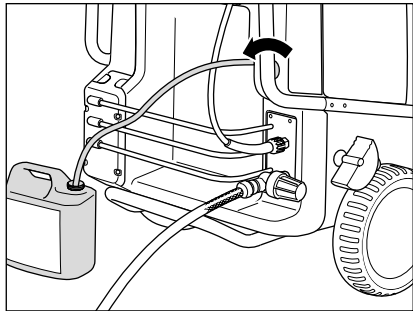
W zależności od jakości wody może się zdarzyć, iż zawory po dłuższym postoju mogą być sklejone. Na skutek tego myjka wysokociśnieniowa nie może prawidłowo zasysać wody ze zbiornika.



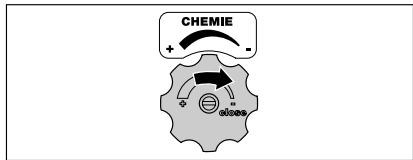
W tym wypadku do wejścia pompy należy podłączyć wąż wodny z wodą pod ciśnieniem. Po uruchomieniu myjki wysokociśnieniowej woda pod ciśnieniem otworzy zawory i będzie można zasysać wodę ze zbiornika i kontynuować pracę w normalny sposób.

Zasysanie dodatku

Dzięki zastosowaniu pojemnika na wodę w urządzeniach tej serii możliwe jest zasysanie dodatków bezpośrednio do pompy wysokociśnieniowej. Zapobiega to stratom mocy energii mycia, co prowadzi do wyraźnego wzrostu ogólnego współczynnika sprawności.



1. Włożyć sito chemikaliów do zbiornika ze środkiem dodatkowym.
2. Dozować dodatek poprzez przekręcenie zaworu środka myjącego.



3. Poprzez zamknięcie zaworu środka myjącego zatrzymany zostaje dopływ dodatku.



Zawór środka do czyszczenia otwierać tylko wówczas, gdy sito chemikaliów zanurzone jest w cieczy! Zassane powietrze prowadzi do uszkodzenia uszczelki pompy myjki wysokociśnieniowej (Uszkodzenie takie nie jest objęte gwarancją)!



Dodatek winien posiadać neutralną wartość pH 7-9. Ta maszyna została opracowana do stosowania środka do czyszczenia dostarczanego lub zalecanego przez producenta. Użycie innych środków do czyszczenia lub chemikaliów może mieć negatywny wpływ na bezpieczeństwo maszyny. Przestrzegać przepisów, np. dotyczących wyposażenia ochronnego, ścieków itd.



Uwaga na rozpuszczalniki!

Nigdy nie należy zasysać cieczy zawierających rozpuszczalniki, takich jak rozcieńczalniki lakieru, benzyna, olej lub podobne ciecze! Uszczelki w myjce wysokociśnieniowej nie są odporne na rozpuszczalniki! Rozpylona mgła rozpuszczalników jest wysoce łatwopalna, wybuchowa i trująca.

1. Wyłączanie myjki wysokociśnieniowej
2. Zamknąć doprowadzenie wody
3. Otworzyć na krótko pistolet z bezpiecznym rozłączaniem, aż ciśnienie zostanie zredukowane
4. Zablokować pistolet z bezpiecznym rozłączaniem
5. Odkręcić wąż do wody i pistolet z bezpiecznym rozłączaniem
6. Opróżnić pompę wysokociśnieniową: Przytrzymać wąż wysokociśnieniowy i włączyć silnik, dopóki z wylotu nie przestanie wyływać strumień wody.
7. Wyciągnąć wtyczkę
8. Wąż wysokociśnieniowy należy oczyścić i zwinąć bez zapętleń, unieruchomić bęben na wąż.
9. Oczyścić i nawinąć kabel zasilający
10. Oczyścić sito wlotowe wody
11. Uruchomić hamulec postojowy
12. Myjki wysokociśnieniowe należy przechowywać w zimie w pomieszczeniach chronionych przed mrozem

Ochrona przed mrozem

Aby chronić myjkę wysokociśnieniową przed mrozem, należy ją starannie opróżnić. Odłączyć myjkę wysokociśnieniową od zasilania wodnego i włączyć ją. Poprzez otwarcie pistoletu z bezpiecznikiem wyłączenia pompa wysokociśnieniowa wytłoczy wodę ze skrzynki wodnej. **Nie pozwolić na pracę myjki wysokociśnieniowej bez wody dłużej niż 1 minutę.** Nalać środek przeciw zamarzaniu do skrzynki wodnej i włączyć myjkę wysokociśnieniową. Odczekać z otwartym pistoletem z bezpiecznikiem wyłączenia, dopóki środek nie zacznie wyływać z dyszy.

Badania przeprowadzone przez Kränzle

- Pomiar oporności przewodu ochronnego
- Pomiar napięcia i prądu
- Próba wytrzymałości napięciowej napięciem +/- 1530 V
- Próba ciśnieniowa węzownicy grzejnej ciśnieniem 300 bar
- Kontrola wizualna i działania według załączonego arkusza badań
- Analiza spalin (patrz załączony pasek testowy)

Dyrektywy dla strumienic płynowych

Maszyna odpowiada „Dyrektywie dla strumienic płynowych”. Dyrektywy te wydane zostały przez Stowarzyszenie Branżowe i są do nabycia w wydawnictwie Carl Heymann Verlag KG, Luxemburger Str. 449, 50939 Köln. W myśl tej dyrektywy urządzenie to winno być badane w miarę potrzeb, co najmniej jednak co 12 miesięcy przez rzeczoznawcę pod względem pewności działania. Badania te prosimy odnotowywać w planie badań na końcu tego podręcznika.

Rozporządzenie o zbiornikach ciśnieniowych i kotłach parowych

Urządzenia do wysokociśnieniowego czyszczenia gorącą wodą firmy Kränzle odpowiadają rozporządzeniu o zbiornikach ciśnieniowych i kotłach parowych. Nie jest wymagane dopuszczenie typoodmiany, zgłoszenie i badanie odbiorowe. Pojemność wody wynosi mniej niż 10 l.

Obowiązki użytkownika

Użytkownik winien dbać o to, by przed każdym uruchomieniem strumienicy sprawdzić nienaganny stan części istotnych dla bezpieczeństwa (np. zawory bezpieczeństwa, przewody elektryczne, węże, urządzenia tryskaczowe itd.).

Federalna ustawa o ochronie atmosfery przed zanieczyszczeniami

Przy ustawieniu stacjonarnym instalacja w myśl pierwszego rozporządzenia wykonawczego do ustawy j.w. musi być raz w roku sprawdzana przez rejonowego kominiarza pod względem zachowania granic emisji. Pierwszą kontrolę należy przeprowadzić po pierwszych czterech tygodniach od uruchomienia. Pomiaru winny być zainicjowane przez użytkownika urządzenia do wysokociśnieniowego czyszczenia gorącą wodą.



Przy wszelkich czynnościach serwisowych, urządzenie musi być odłączone od sieci elektrycznej. Wyłącznik główny ustawić w położeniu "0", a wtyczkę wyciągnąć z gniazdka sieci elektrycznej.

Co tydzień lub po około 50 godzinach pracy

Poziom oleju

Kontrolować poziom oleju pompy wysokociśnieniowej za pomocą bagnetu. W razie zbyt niskiego poziomu uzupełnić olej. Poziom oleju winien sięgać do górnej krawędzi znaczka „OK”. Jeśli olej ma szary lub białawy odcień, należy go wymienić (patrz "Wymiana oleju" w rozdziale „Informacje ogólne” w niniejszej instrukcji obsługi). Zużyty olej unieszkodliwić zgodnie z przepisami.

Filtr wody i filtr paliwa

Sprawdzić filtr przed zaworem pływakowym na skrzynce wodnej oraz filtr paliwa przed zaworem magnetycznym, a w razie potrzeby oczyścić.

Corocznie lub po około 500 godzinach pracy

- Odsiarczyć węzownicę grzejną i usunąć sadzę.
- Skontrolować węzownicę grzejną pod względem zanieczyszczenia kamieniem kotłowym, ewentualnie przeprowadzić odwapnianie.
- Sprawdzić palnik olejowy i układ zapłonowy.
- Oczyścić dyszę oleju, filtr oleju, zawór magnetyczny i sito, oczyścić względnie doregulować transformator zapłonowy, kabel zapłonowy, elektrody zapłonowe, uszkodzone części wymienić.
- Wymienić olej



Wyciek oleju

W przypadku wycieku oleju należy natychmiast udać się do najbliższego punktu serwisowego (sprzedawcy). Na skutek nieprzestrzegania niniejszej wskazówki mogą wystąpić zagrożenia dla środowiska i/lub uszkodzenia przekładni.



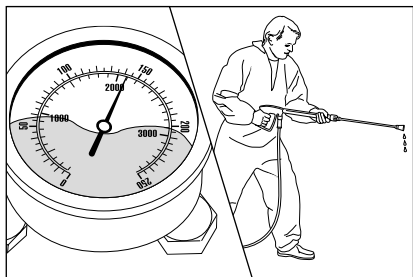
Przy wysokiej wilgotności powietrza i wahań temperatury możliwe jest tworzenie się skroplin. W przypadku, gdy olej zabarwia się na kolor szary lub białawy, należy go wymienić.

Problem

Z dyszy nie wypływa woda, a myjka wysokociśnieniowa pracuje. Manometr ze stali szlachetnej pokazuje pełne ciśnienie.

Przyczyna

Najprawdopodobniej wejściowy filtr lub dysza jest zapchana.



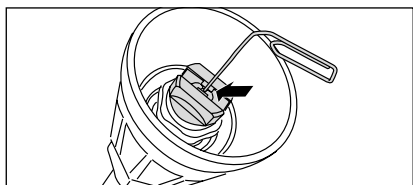
Manometr ze stali szlachetnej pokazuje pełne ciśnienie. Z lancy nie wypływa woda lub wypływa jej bardzo mało.

(W manometrze ze stali szlachetnej brak jest wody, chodzi o gliceryna do tłumienia wibracji wskazówki.)

Sposób postępowania:

Wyłączyć myjkę wysokociśnieniową.
Wyciągnij wtyczkę sieciową.
Na krótko naciśnij pistolet z bezpiecznym rozłączaniem dla zredukowania ciśnienia.

Należy zdjąć najpierw pistolet z bezpiecznikiem wyłączania jak również lance i wyptukać wąż wysokociśnieniowy z możliwych resztek. Skontroluj filtr wejściowy pod kątem zanieczyszczeń.



Jeśli problem w dalszym ciągu istnieje, to należy ostrożnie przebić otwór dyszy za pomocą drucika (spinacza biurowego). Jeśli czyszczenie za pomocą drucika nie przyniosło oczekiwanego efektu, dyszę należy wymienić.



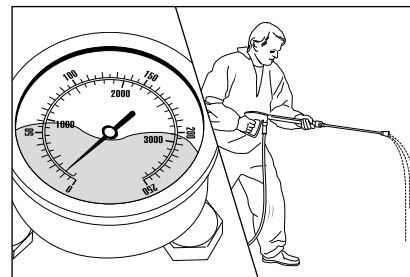
Przed każdą naprawą wyciągnij wtyczkę sieciową z gniazdka!

Problem

Z dyszy wypływa nieregularny strumień. Manometr ze stali szlachetnej pokazuje pełne ciśnienie.

Przyczyna

Prawdopodobnie zawory są zanieczyszczone lub oblepione.

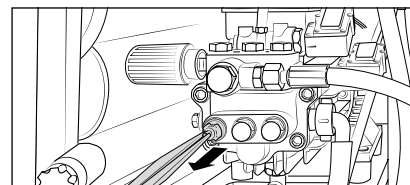
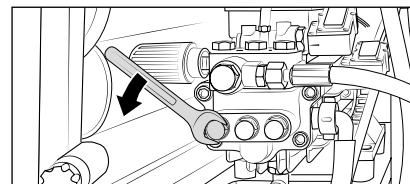


Manometr w obudowie ze stali szlachetnej mimo otwartej regulacji ciśnienia pokazuje bardzo małe ciśnienie. Z lancy wypływa nieregularny strumień. Wąż wysokociśnieniowy drga.

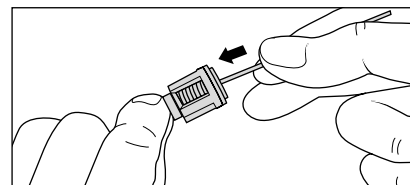
(W manometrze ze stali szlachetnej brak jest wody, chodzi o gliceryna do tłumienia wibracji wskazówki.)

Sposób postępowania:

Zakręć wszystkie 6 zaworów jeden po drugim (ustawione pionowo i poziomo w 3 rzędach sześciokątne śruby mosiężne).



Wykręcić wkręt z kulką zaworu razem z pierścieniem o przekroju okrągłym. Skontrolować pierścień uszczelniający pod kątem uszkodzeń. W razie uszkodzenia pierścienia o przekroju okrągłym należy wymienić.



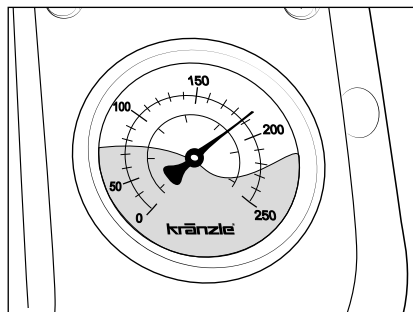
Przeczyszczyć zawory za pomocą drucika (spinacz biurowy) najlepiej pod bieżącą wodą.

Przy ponownym montażu nie zapomnij o pierścieniu uszczelniającym!

Problem

Po zamknięciu pistoletu z bezpiecznikiem wyłączania myjka wysokociśnieniowa stale włącza się i wyłącza. Manometr ze stali wysokociśnieniowej pokazuje w dalszym ciągu pełne ciśnienie.

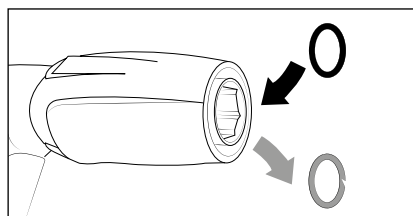
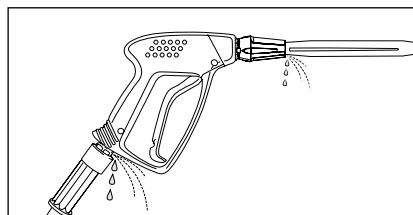
Możliwa przyczyna nr 1 Wyciek.



Po zamknięciu pistoletu z bezpiecznikiem wyłączania myjka wysokociśnieniowa winna się wyłączyć. Manometr ze stali szlachetnej winien pokazywać dopuszczalne ciśnienie wyłączania (patrz tabliczka znamionowa). Jeśli wyłączenie nie następuje a manometr ze stali szlachetnej pokazuje w dalszym ciągu pełne ciśnienie (urządzenie nie przełącza się na bypass), przyczyną może być przeciek na pompie wysokociśnieniowej, wyłączniku ciśnieniowym, na węży wysokociśnieniowym lub na pistolecie z bezpiecznikiem wyłączania.

Sposób postępowania:

Należy sprawdzić połączenia między urządzeniem do czyszczenia wysokociśnieniowego a węży wysokociśnieniowym oraz między węży wysokociśnieniowym a pistoletem z bezpiecznym rozłączaniem, jak również połączenie lancy z pistoletem z bezpiecznym rozłączaniem pod kątem szczelności.



Wyłączyć urządzenie do czyszczenia wysokociśnieniowego. Na krótko naciśnij pistolet dla zredukowania ciśnienia. Zdjąć wąż wysokociśnieniowy, pistolet oraz lancę i sprawdź pierścienie uszczelniające. Jeśli pierścienie uszczelniające są uszkodzone natychmiast wymień o-ringi.

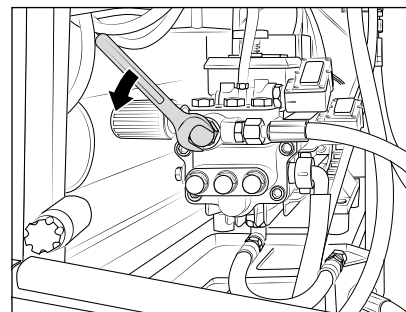


Przy wycieku gwarancja nie obejmuje szkód powstałych w jego wyniku.

Problem

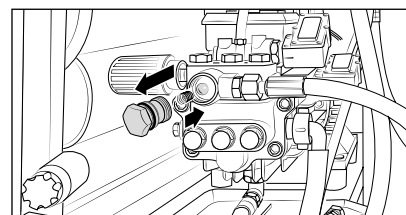
Po zamknięciu pistoletu z bezpiecznym rozłączaniem Myjki wysokociśnieniowej stale włącza się i wyłącza. Manometr ze stali wysokociśnieniowej pokazuje w dalszym ciągu pełne ciśnienie.

Możliwa przyczyna nr 2 Zawór zwrotny jest uszkodzony.

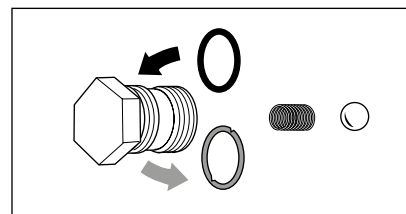


Sposób postępowania:

Wyłączyć myjkę wysokociśnieniową, wyciągnąć wtyczkę. Zamknąć doptyw wody. Na krótko naciśnij pistolet z bezpiecznym rozłączaniem dla zredukowania ciśnienia. Dokręcić wyjście pompy.



Wyjąć kulkę zaworu zwrotnego i sprawdzić pierścień o przekroju okrągłym pod kątem zanieczyszczenia lub uszkodzenia. Sprawdzić również gniazdo uszczelnienia w obudowie pompy pod kątem zabrudzenia lub uszkodzenia.



W przypadku uszkodzenia pierścieni uszczelniających wymienić pierścienie o przekroju okrągłym.



Przy uszkodzeniach pompy w wyniku wadliwych pierścieni uszczelniających i wskutek zasysania powietrza lub braku wody (kawitacja) producent nie ponosi odpowiedzialności gwarancyjnej.

Podsumowanie dodatkowych przyczyn zakłóceń

Problem Środek zaradczy

Dopływ wody

Skrzynia wodna jest przepełniona	Zawór pływakowy zanieczyszczony/uszkodzony
Skrzynia wodna nie jest napełniona	Zawór pływakowy uszkodzony, filtr wlotowy wody zabrudzony, dopływ wody za mały
Pompa wysokociśnieniowa nie zasysa	Zawory zaklejone lub zanieczyszczone, wąż ssawny nieuszczelny, zawór środka myjącego otwarty lub nieuszczelny, sprawdzić opaski węża (połączenia), zatkana dysza wysokociśnieniowa.
Test: Skontrolować system zasysania wody i dodatków pod kątem szczelności	Dopływ wody podłączyć bezpośrednio do pompy wysokociśnieniowej (ciśnienie wstępne 2 - 8 bar). Odłączyć przewody ssące spod pompy wysokociśnieniowej.

Pompa wysokociśnieniowa

Pompa głośno pracuje. Ciśnienie robocze nie jest osiągnięte.	Pompa wysokociśnieniowa zasysa powietrze, skontrolować podłączenia ssące oraz dyszę wysokociśnieniową, zawory i pierścienie o przekroju okrągłym, pierścienie samouszczelniające, uszkodzony manometr ze stali szlachetnej. Zawór redukcyjny: Skontrolować gniazdo i kulkę ze stali szlachetnej, sprawdzić uszczelki na tłoku sterującym.
Z pompy wysokociśnieniowej kapie woda	Wymienić pierścienie samouszczelniające w pompie wysokociśnieniowej, wymienić pierścienie o przekroju okrągłym
Za niskie ciśnienie	Wymienić dyszę wysokociśnieniową, gniazdo, kulka ze stali szlachetnej, pierścienie o przekroju okrągłym w zaworze redukcyjnym zabrudzone/uszkodzone.



W przypadku, gdy zakłócenie powtarza się lub gdy samemu nie można go usunąć, należy zwrócić się do naszego serwisu.



Przed każdą naprawą wyciągnij wtyczkę sieciową z gniazdka!

Z przekładni kapie olej Sprawdzić/wymienić uszczelki olejowe. Sprawdzić nurnik i prowadnice nurnika.

Uruchamianie/zatrzymywanie myjki wysokociśnieniowej

Myjka wysokociśnieniowa nie wyłącza się	Sprawdzić korpus zwrotny i pierścien samouszczelniający okrągły urządzenia odciążającego w korpusie zaworu
Test: zmostkować przycisk	Sprawdzić wyłącznik ciśnieniowy, sprawdzić mikrowyłącznik, sprawdzić przyłącza kablowe.
Myjki wysokociśnieniowej nie można uruchomić lub zatrzymuje się podczas pracy	Stromversorgung prüfen, Hauptschalter prüfen, Kabelanschlüsse prüfen, Platine prüfen. Überstromauslöser hat abgeschaltet. Microschalter prüfen.
Myjki wysokociśnieniowej nie można	Sprawdzić zasilanie, sprawdzić wyłącznik główny, sprawdzić przyłącza kablowe, sprawdzić płytkę, sprawdzić łącznik przyciskowy, wyzwalacz nadprądowy wyłączył. Sprawdzić mikrowyłącznik.

Wyciek

Pistolet z bezpiecznikiem wyłączenia cieknie	Uszkodzony pistolet. Zlecić naprawę.
Wąż wysokociśnieniowy przecieka	Wymienić uszczelki. Wymienić pierścienie o przekroju okrągłym pod złączkami.
Manometr ze stali szlachetnej pokazuje ciśnienie, lecz woda jednakże nie wypływa	Oczyścić dyszę wysokociśnieniową

Zasysanie dodatku

Dodatek nie będzie zasysany	Pompa wysokociśnieniowa zasysa powietrze. Skontrolować opaski węży. Test: Podłączyć przewód wody do pompy wysokociśnieniowej. Z węża środka myjącego nie powinna wypływać woda.
-----------------------------	---

Zakłócenia ze wskazaniem na wyświetlaczu

Wskazanie w polu		Przyczyna	Środek zaradczy
Soll	Ist		
Err	OFF	Temperatura wody na wylocie komory grzejnej przekracza 147 °C	Pracować urządzeniem bez ogrzewania (WYŁ.), aż temperatura spadnie poniżej 147 °C. Wyłączyć główny „WYŁ.” i znowu „ZAŁ.”
Err	E2	Czujnik termometryczny uszkodzony - ostrzeżenie	Wymienić czujnik termometryczny
Err	E5	Czujnik przepływu nie reaguje. Wyłącznik magnetyczny lub element przepływu są uszkodzone.	Wymienić wyłącznik magnetyczny lub element przepływu.
Err	E6	Czarny wyłącznik ciśnieniowy nie reaguje.	Wymienić elementy mechaniczne wyłącznika ciśnieniowego lub wyłącznik miniaturowy.
AUS	E7	Urządzenie ponad 20 minut nie pracowało → Wyłączenie bezpieczeństwa	Wyłączyć główny „WYŁ.” i znowu „ZAŁ.”
FLA	E8	Nadzorowanie płomienia Po 2 sek. czujnik płomienia nie zarejestrował spalania	Sprawdzić czujnik płomienia. Sprawdzić układ spalania. Wyłączyć główny „WYŁ.” i ponownie „ZAŁ.”
OIL	Ist-Wert	Poziom paliwa w zbiorniku jest za niski	Dolać paliwo: Olej opałowy EL (DIN 51 603)
UES	Ist-Wert	Zabezpieczenie przeciążeniowe Zadziałała pompa wysokociśnieniowa	Skontrolować zasilanie napięciowe, przedłużacz, usunąć, dysza zatkana? Przełączyć wyłącznik główny w pozycję Wyłącznik główny „WYŁ.” i znowu „ZAŁ.”

Nadmierna temperatura

Myjka wysokociśnieniowa wyłącza się samoczynnie

Na stronie tylnej skrzynki rozdzielczej we wnętrzu urządzenia znajduje się wskaźnik wyzwalacza nadtemperaturowego.

Czerwony: Nadtemperatura spowodowała wyzwolenie wyzwalacza, pozwolić, aby urządzenie ochłodziło się, tryb pracy z gorącą wodą nie jest możliwy

Żółty: Urządzenie ochłodzone, aktywacja trybu pracy z gorącą wodą jest możliwa poprzez naciśnięcie przycisku RESET.

Uwaga: W przypadku powtórzenia się tej sytuacji należy bezwzględnie wezwać serwis



Problem Środek zaradczy

Ogrzewanie (palnik)

Pompa paliwowa / dmuchawa pracuje, ale palnik nie grzeje

Ustawiona temperatura wody osiągnięta. Podnieść temperaturę na termostacie. Otworzyć pistolet aż opadnie temperatura. Zbiornik paliwa pusty. Filtr paliwa zatkany, Dysza paliwa zatkany.

Pompa paliwowa / dmuchawa nie pracuje. Pompa paliwowa głośno pracuje

Defekt sprzęgła między silnikiem, a pompą paliwową. Defekt silnika dmuchawy / pompy paliwowej. Sprawdzić układ elektryczny. Sprawdzić bezpiecznik w skrzynce zaciskowej. Woda w zbiorniku paliwa. Brud lub rdza w pompie paliwowej. Wyczyścić zbiornik paliwa. Wymienić pompę paliwową.

Dym w czasie pracy lub po wyłączeniu

Zanieczyszczone paliwo. Nieszczelność dyszy lub przewodu dyszowego. Woda w zbiorniku paliwa.

Zawór magnetyczny na pompie paliwowej nie otwiera

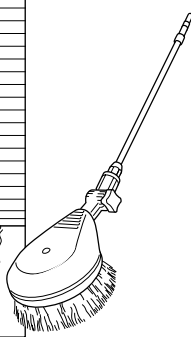
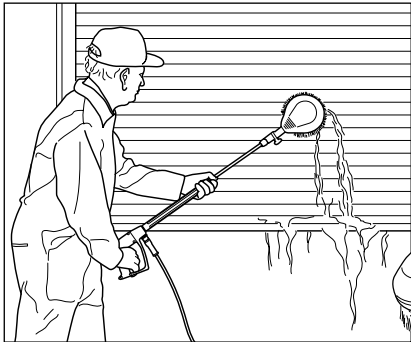
Sprawdzić łącznik przyciskowy (czarny). Defekt lub zanieczyszczenie zaworu magnetycznego. Oczyszczyć filtr, przewód dopływowy, pompę paliwową. Złe ustawienie. Wyczyścić lub wymienić dyszę paliwa

Zapłon nie działa

Sprawdzić kabel zapłonowy, spalone zestyki przez wilgoć, przerwa w kablu, sprawdzić przyłącza transformatora zapłonowego, defekt transformatora, elektroda zapłonowa źle ustawiona lub spalona.

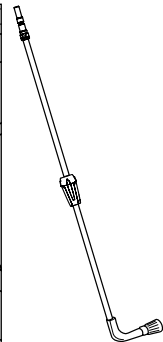
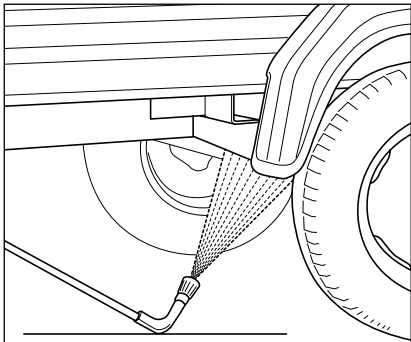
Wentylator nie chodzi

Defekt silnika dmuchawy / pompy paliwowej, sprawdzić układ elektryczny, sprawdzić bezpiecznik w skrzynce zaciskowej, defekt sprzęgła między silnikiem, a pompą paliwową.

**Obrotowa szczotka myjąca**

- Rurą ze stali szlachetnej
- 500 mm
- Głowica szczotkowa
Ø 180 mm
- Wielkość dyszy 3,2 mm
- Z zabezpieczeniem przed skręceniem węża
- Ze złączką wtykową

Nr. art.: 410506

**Lanca do czyszczenia podłóg**

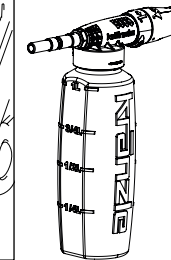
- Rurą ze stali szlachetnej
- 1000 mm
- Wielkość dyszy 4007
- Z zabezpieczeniem przed skręceniem węża
- Ze złączką wtykową

Nr. art.: 410755

**Podwójne lance**

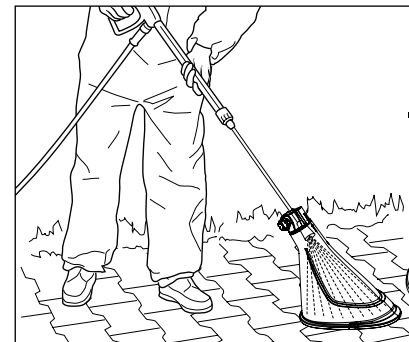
- Z uchwytem ISO
- Dysza niskociśnieniowa D3035 standardowa
- Z zabezpieczeniem przed skręceniem węża
- Ze złączką wtykową

Nr. art.: 12133

**Iniektor pianowy**

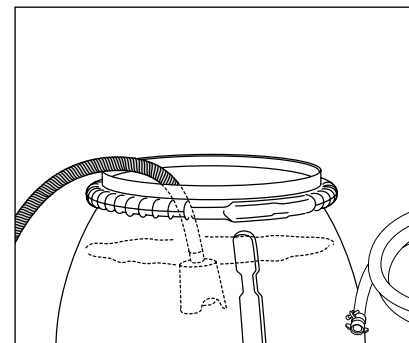
- 1 litr, z pojemnikiem
- Dozowanie 5-stopniowe
- Ze złączką wtykową

Nr. art.: 135303

**Ośłona przeciwbryzgowa**

- 280 mm x 190 mm
- Do wszystkich dysz myjących

Nr. art.: 132600

**Wąż ssący z filtrem ssącym**

- Z zaworem zwrotnym
- Długość węża 3 m

Nr. art.: 150383



W przypadku akcesoriów do myjek wysokociśnieniowych chodzi o elementy bezpieczeństwa! W przypadku zastosowania elementów niedopuszczonych przez firmę Kränzle nie obowiązują żadne uprawnienia gwarancyjne.



Przy zamawianiu należy podać dane techniczne myjki wysokociśnieniowej (typ urządzenia)

Niniejszym oświadczamy, że typ myjek wysokociśnieniowych:
therm 635-1
therm 875-1
therm 895-1
therm 1165-1

Przepływ nominalny:
therm 635-1: 635 l/h
therm 875-1: 875 l/h
therm 895-1: 895 l/h
therm 1165-1: 1165 l/h

według dokumentacji technicznej do
 wglądu u: **Fa. Josef Kränzle GmbH & Co. KG**
Manfred Bauer
Rudolf-Diesel-Str. 20, 89257 Illertissen

spełnia wymagania następujących
 dyrektyw i ich zmian dla myjek
 wysokociśnieniowych:
Dyrektywa maszynowa 2006/42/WE
Dyrektywa odpowiedniości
elektromagnetycznej 2014/30/UE
Dyrektywa w sprawie ograniczenia
stosowania niektórych niebezpiecznych
substancji w sprzęcie elektrycznym
i elektronicznym (RoHS) 2011/65/UE
Dyrektywa w sprawie emisji hałasu do
środowiska przez urządzenia używane
na zewnątrz pomieszczeń 2000/14/WEG

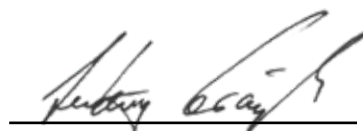
Typowy poziom mocy akustycznej: **89 dB (A)**
 Gwarantowany poziom mocy akustycznej: **91 dB (A)**

Zastosowana metoda oceny
 zgodności: **Załącznik V, Dyrektywa w sprawie**
emisji hałasu do środowiska przez
urządzenia używane na zewnątrz
pomieszczeń 2000/14/WE

Zastosowane specyfikacje i normy:
EN 60335-1: 2012/A13: 2017
EN 60335-2-79: 2012
EN 62233: 2008
EN 55014-1: 2006+A1: 2009+A2: 2011
EN 55014-2: 2015
EN 61000-3-2: 2014
EN 61000-3-3: 2013

Josef Kränzle GmbH & Co. KG
 Rudolf-Diesel-Straße 20
 89257 Illertissen (Germany)

Illertissen, 2019-04-05



Ludwig Kränzle
 (kierownik)

Zobowiązanie gwarancyjne firmy Josef Kränzle GmbH & Co. KG wobec dealerów, od których Państwo nabyli tę myjkę wysokociśnieniową Kränzle (=Produkt), obejmuje wyłącznie wady rzeczowe takie jak wady materiałowe i wady wykonawcze.

Usterki spowodowane długim i częstym użytkowaniem produktu a które są typowe dla wieku i intensywności użytkowania myjki wysokociśnieniowej, wynikają ze zużycia odnośnych komponentów produktu. Takie usterki nie uzasadniają powodów reklamacji kupującego. W szczególności manometr, dysza, zawory, uszczelki korytkowe, wąż wysokociśnieniowy oraz urządzenie natryskowe są elementami podlegającymi szybkiemu zużyciu.

Produkt musi być użytkowany zgodnie z niniejszą instrukcją obsługi. Instrukcja obsługi jest częścią składową postanowień gwarancyjnych.

Zmiany urządzeń zabezpieczających produktu a także nieprawidłowa obsługa, jak przekraczanie zakresu temperatur i liczby obrotów jak również za niskie napięcie, brak wody, zabrudzona woda, jak też zastosowanie produktu niezgodne z przeznaczeniem mogą prowadzić do powstania uszkodzeń produktu, które nie stanowią wad rzeczowych.

Jeśli zastosowanie innych aniżeli oryginalne części wyposażenia Kränzle i oryginalne części zamienne Kränzle stało się przyczyną usterek naszego produktu, może to prowadzić do całkowitej utraty uprawnień gwarancyjnych. Tylko zastosowanie oryginalnych części wyposażenia Kränzle i oryginalnych części zamiennych Kränzle, dostosowanych do odnośnej myjki wysokociśnieniowej Kränzle, daje gwarancję bezpiecznej i bezusterkowej pracy myjki wysokociśnieniowej Kränzle.

W przypadku wad dla ustawowych roszczeń obowiązują ustawowo ustalone dla danego kraju okresy przedawnień.

W przypadkach gwarancyjnych jak również w razie wystąpienia pozostałych usterek należy zwrócić się do Państwa dealera lub do najbliższej autoryzowanej placówki serwisowej załączając uszkodzoną część wyposażenia i dowód zakupu. Odnośne adresy podane są na stronie internetowej **www.kraenzle.com**.

Przemysłowe myjki wysokociśnieniowe muszą być, co 12 miesięcy sprawdzone przez specjalistę!

Sprawozdanie z badań dla urządzeń do czyszczenia wysoko-ciśnieniowego dotyczące całorocznego badania bezpieczeństwa pracy (UVV) według dyrektyw dla strumienic płynowych. (Formularz niniejszy służy jako dowód przeprowadzenia regularnych badań i należy go dobrze przechowywać!)

Kränzle-Znaki pieczęci badawczych: nr zamówieniowy: UVV200106

Właściciel: Typ:
 Adres: Nr seryjny:
 Nr zlecenia naprawy:

Zakres badań	Wporządku	Tak	Nie	Naprawiono
Tabliczka znamionowa (jest)				
Instrukcja eksploatacji (jest)				
Ostona / urządzenie ochronne				
Przewód ciśnieniowy (szczelność)				
Manometr ze stali szlachetnej (działanie)				
Zawór pływakowy (szczelność)				
Urządzenie rozbryzgowe (oznakowanie)				
Wąż wysokociśnieniowy / wpięcie (uszkodzenie, oznakowanie)				
Zawór bezpieczeństwa otwiera przy przekroczeniu o 10% / 20%				
Akumulator ciśnieniowy				
Przewód oleju opałowego (szczelność)				
Zawór magnetyczny (działanie)				
Termostat (działanie)				
Czujnik przepływu (działanie)				
Kabel zasilający (uszkodzenie)				
Wtyk sieciowy (uszkodzenie)				
Przewód ochronny (podłączony)				
Łącznik ZAŁ./WYŁ.				
Zabezpieczenie braku wody (działanie)				
Zastosowane chemikalia				
Zwolnione chemikalia				

Dane probiercze	Wartość ustalona	Ustawiono na
Dysza wysokociśnieniowa		
Ciśnienie robocze bar		
Ciśnienie wyłączenia bar		
Liczba dymienia wg Bacch		
Wartość CO ² % CO ²		
Sprawność %		
Oporność przewodu ochronnego nie przekroczona/wartość		
Izolacja		
Prąd upływności		
Pistolet z bezpiecznikiem wyłączenia zablokowany		

Zaznaczyć wynik badania

- Myjka wysokociśnieniowa została przez rzeczoznawcę zbadana odpowiednio do dyrektywy dla strumienic płynowych; stwierdzone usterki zostały usunięte, tak iż bezpieczeństwo pracy jest potwierdzone.
- Myjka wysokociśnieniowa została przez rzeczoznawcę zbadana odpowiednio do dyrektywy dla strumienic płynowych. Bezpieczeństwo pracy zapewnione będzie dopiero po usunięciu stwierdzonych usterek drogą naprawy względnie wymiany uszkodzonych części.

Najbliższe badanie okresowe według dyrektywy dla strumienic płynowych musi być przeprowadzone najpóźniej do: Miesiąc Rok
 Miejscowość, data Podpis

Myjka wysokociśnieniowa
(typ urządzenia):

- Wszystkie przewody przyłączone
- Opaski węży siedzą mocno
- Śruby kompletnie zamontowane i dokręcone
- Kabel zapłonowy założony
- Kontrolę wizualną przeprowadzono
- Działanie hamulca sprawdzono

Kontrola szczelności

- Skrzynia wodna napełniona i sprawdzona
- Szczelność dopływu wody skontrolowana
- Działanie zaworu pływakowego sprawdzono
- Myjka wysokociśnieniowa sprawdzona pod ciśnieniem na szczelność

Kontrola elektryczna

- Kontrolę przewodu ochronnego przeprowadzono

Pobór prądu

Ciśnienie robocze
Ciśnienie wyłączenia

- Stopień parowy sprawdzono
- Zawór środka myjącego sprawdzony
- Automatykę start / stop i zwłokę nadążną sprawdzono
- Łącznik braku paliwa sprawdzono
- Działanie termostatu sprawdzono
- Działanie palnika sprawdzono

Temperatura wejściowa wody w °C

5	6	7	8	9	10	11	12	13	14	15
---	---	---	---	---	----	----	----	----	----	----

Temperatura wyjściowa wody w °C

60	62	64	66	68	70	72	74	76	78	80	82	84	86	88	90
----	----	----	----	----	----	----	----	----	----	----	----	----	----	----	----

Ciśnienie paliwa w bar

9	9,5	10	10,5	11	11,5	12	12,5	13	13,5	14	14,5	15	15,5	16
---	-----	----	------	----	------	----	------	----	------	----	------	----	------	----

Zmierzona liczba dymienia

0	1	2	3
---	---	---	---

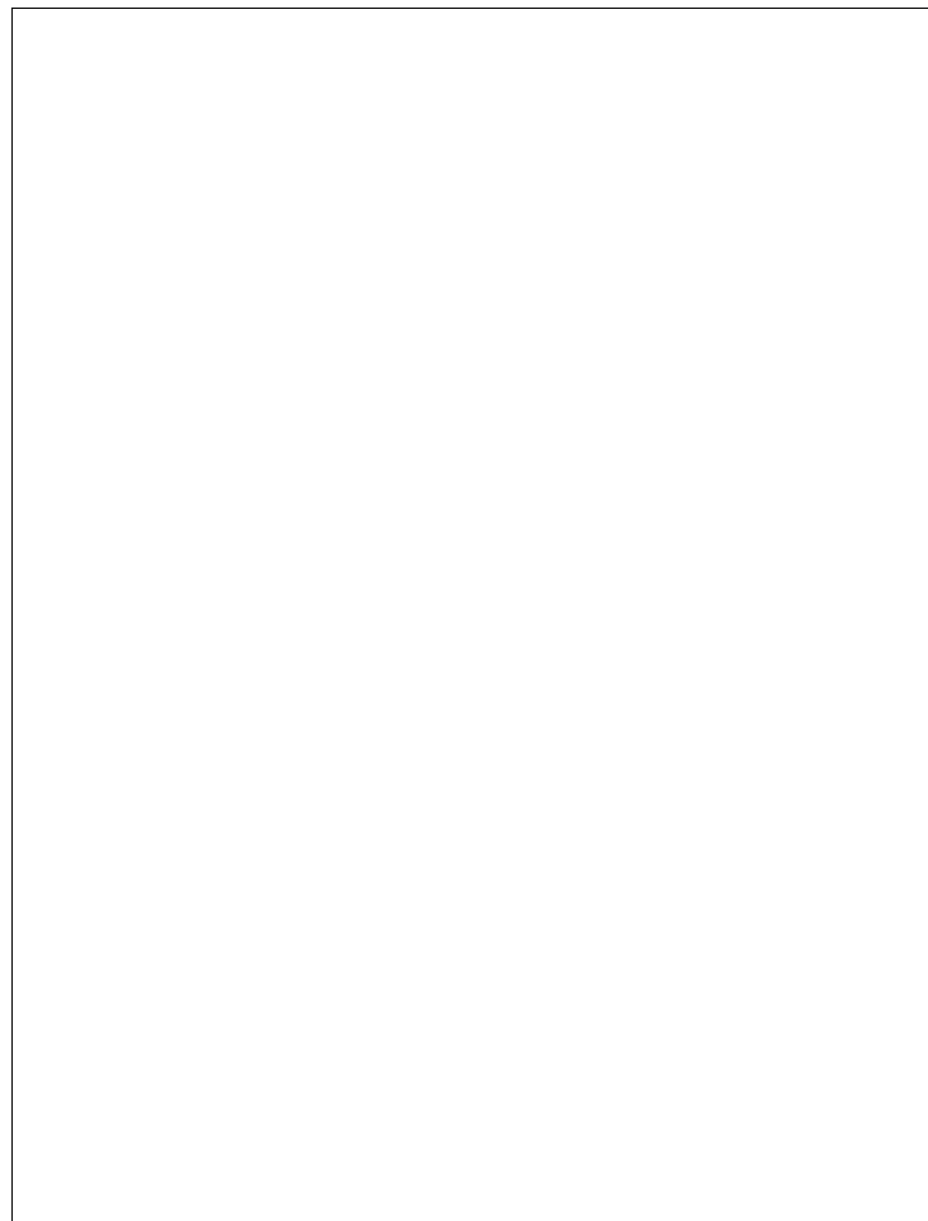
- Urządzenia bezpieczeństwa opieczutowano lakiem
- Myjki wysokociśnieniowej spełnia wszystkie wymagania według niniejszego protokołu pokontrolnego

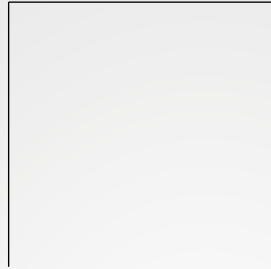
Kontroler:

Data:

Podpis:

Wynik analizy gazów spalinowych





Josef Kränzle GmbH & Co. KG

Rudolf-Diesel-Straße 20
89257 Illertissen (Germany)

sales@kraenzle.com

© Kranzle 16.04.2021 / Ord. no.: 307686 / Zmiany techniczne i omyłki zastrzeżone.

■ **Made**
■ **in**
■ **Germany**